



100mm スピーカ
4 inch Speaker

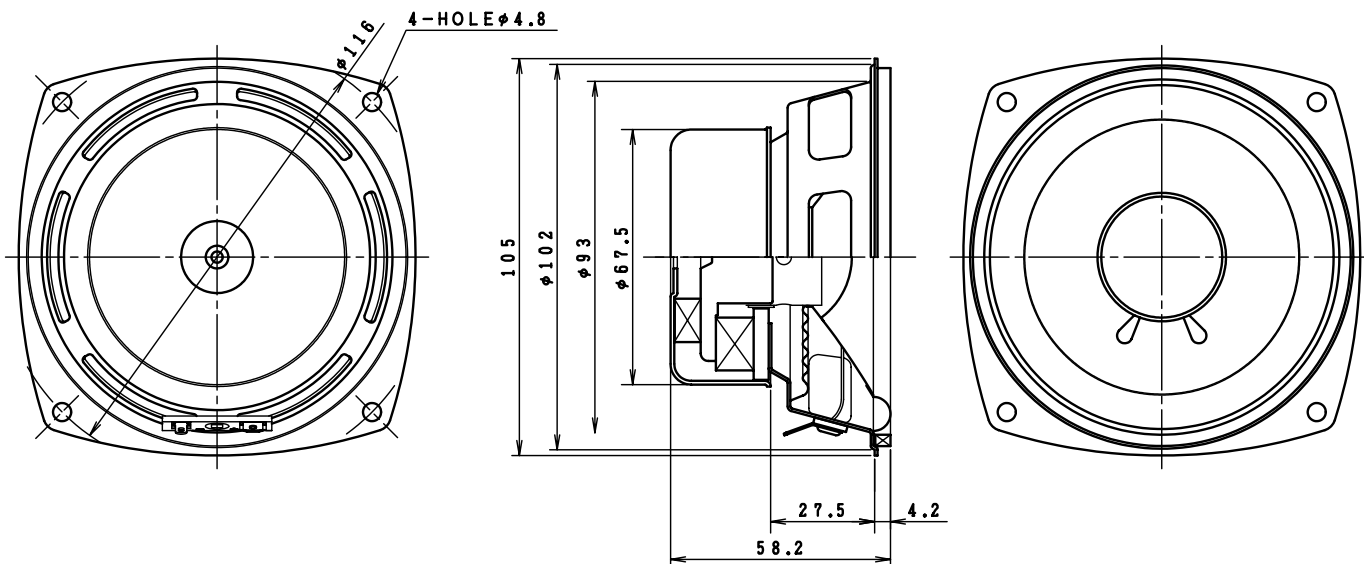
Model No.

F100A190-1

16 Jan 2008

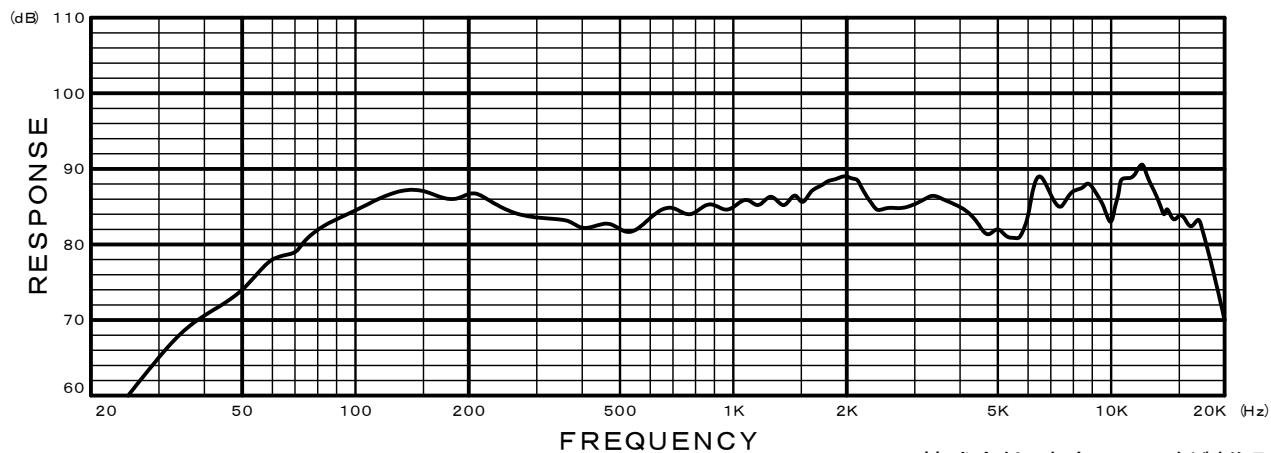
- ゼネラル タイプ
- 低漏洩磁束構造
- 黒色抄紙コーン
- 布エッジ

- General Type
- Low Leakage Flux
- Black Pulp Cone
- Cloth Edge



Specifications

Nominal Impedance	-----	8 Ω
Nominal Power	-----	20W
Maximum Power	-----	40W
Resonance Frequency	-----	80Hz
Effective Frequency Range	-----	F _o ~ 16,000Hz
Sound Pressure Level	-----	83dB W/m
Magnet Size	-----	Main : $\phi 60 \times \phi 32 \times t 10$ mm Sub : $\phi 45 \times \phi 22 \times t 7$ mm
Magnet Weight	-----	Main : 152g (5.36oz.) Sub : 42g (1.48oz.)
Net Weight	-----	500g (17.64oz.)



株式会社 東京コーン紙製作所
TOKYO CONE PAPER MFG.CO.,LTD.