



100mm スピーカ
4 inch Speaker

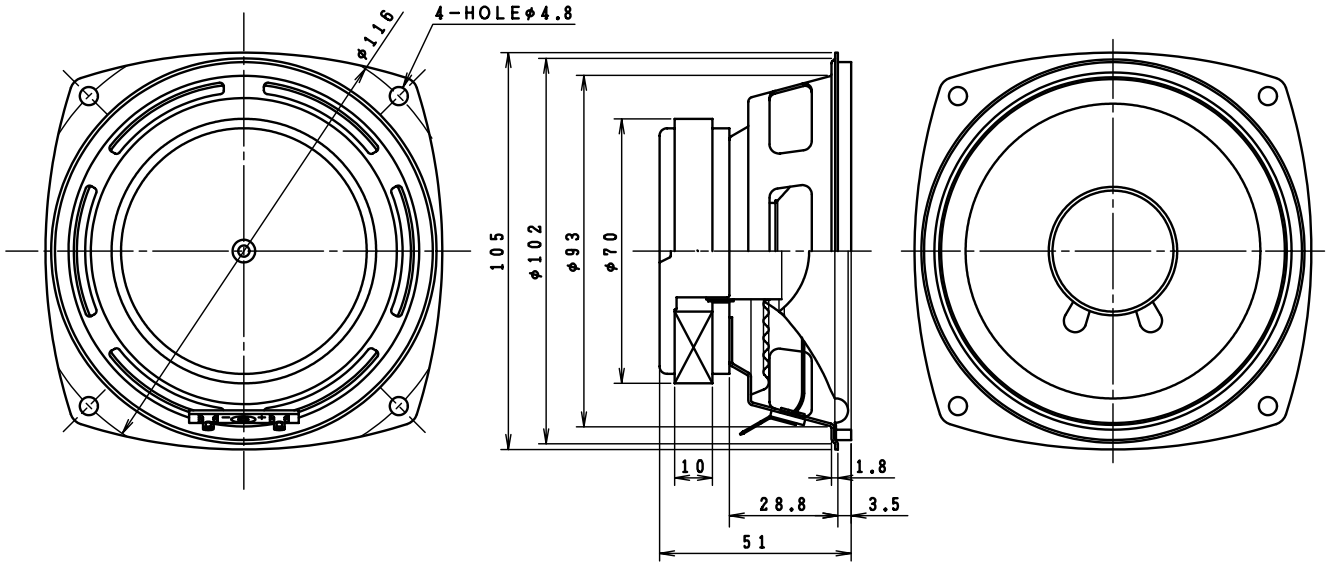
Model No.

F100A42-11

16 Jan 2008

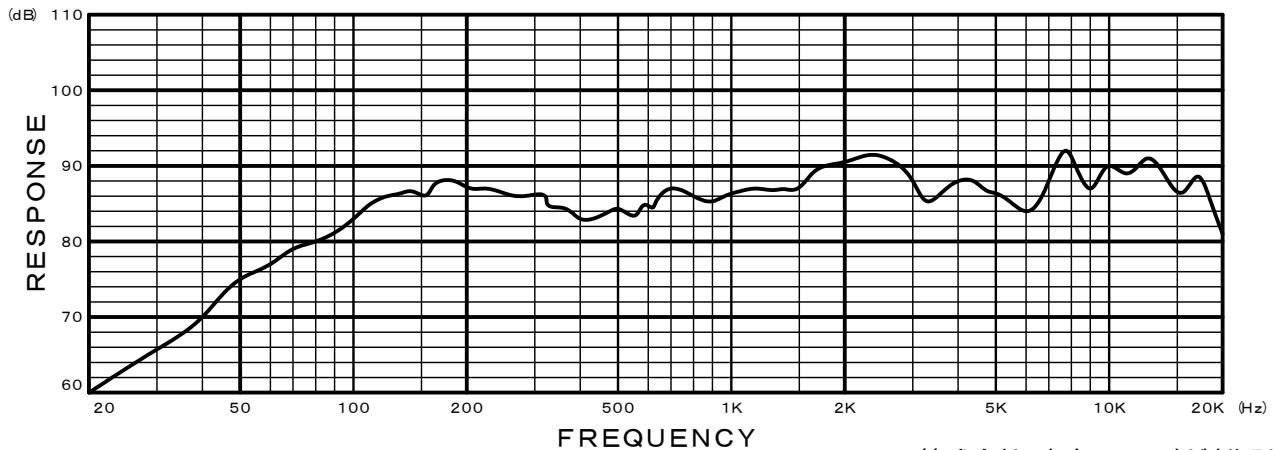
- フルレンジタイプ
- 白色抄紙コーン
- 布エッジ

- Full Range Type
- White Pulp Cone
- Cloth Edge



Specifications

Nominal Impedance	-----	8 Ω
Nominal Power	-----	30W
Maximum Power	-----	90W
Resonance Frequency	-----	80 Hz
Effective Frequency Range	-----	F _o ~ 20,000 Hz
Sound Pressure Level	-----	85 dB W/m
Magnet Size	-----	$\phi 70 \times \phi 32 \times t 10$ mm
Magnet Weight	-----	152 g (5.36 oz.)
Net Weight	-----	465 g (16.40 oz.)



株式会社 東京コーン紙製作所
TOKYO CONE PAPER MFG. CO., LTD.