



100mm スピーカ  
4 inch Speaker

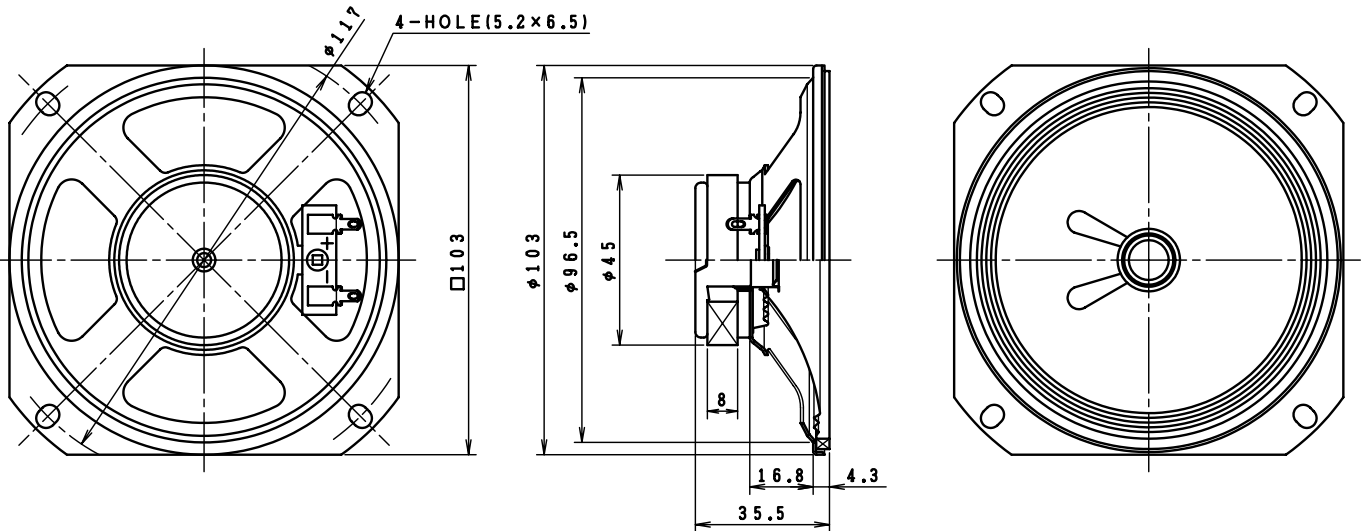
Model No.

F100C72-1

16 Jan 2008

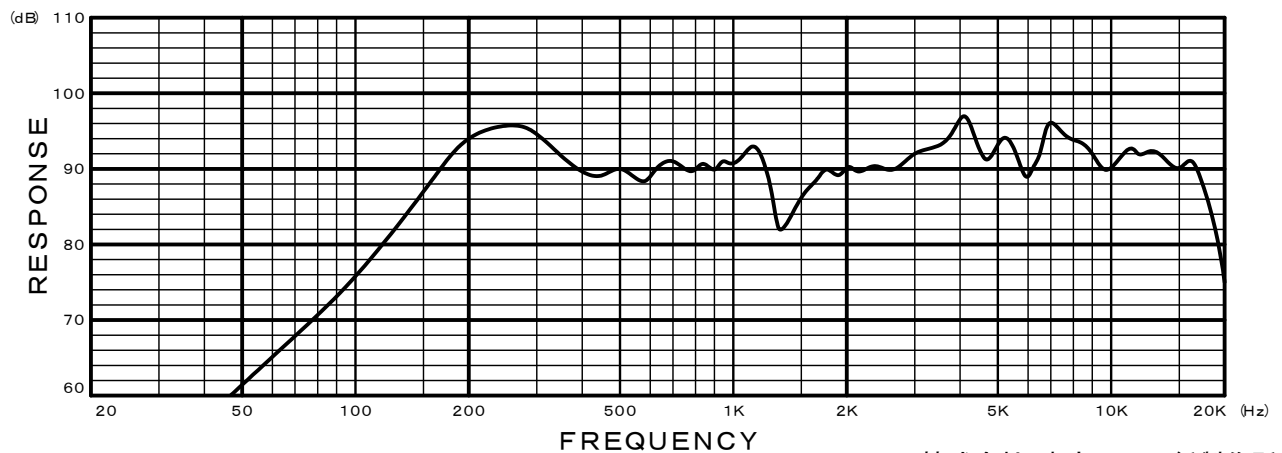
■ゼネラル タイプ  
■黒色抄紙コーン

■General Type  
■Black Pulp Cone



### ■ Specifications ■

Nominal Impedance	-----	8 $\Omega$
Nominal Power	-----	3W
Maximum Power	-----	5W
Resonance Frequency	-----	200Hz
Effective Frequency Range	-----	F <sub>o</sub> ~ 15,000Hz
Sound Pressure Level	-----	89dB W/m
Magnet Size	-----	$\phi 45 \times \phi 22 \times t 8$ mm
Magnet Weight	-----	48g (1.69oz.)
Net Weight	-----	172g (6.07oz.)



株式会社 東京コーン紙製作所  
TOKYO CONE PAPER MFG.CO.,LTD.