



100mm スピーカ
4 inch Speaker

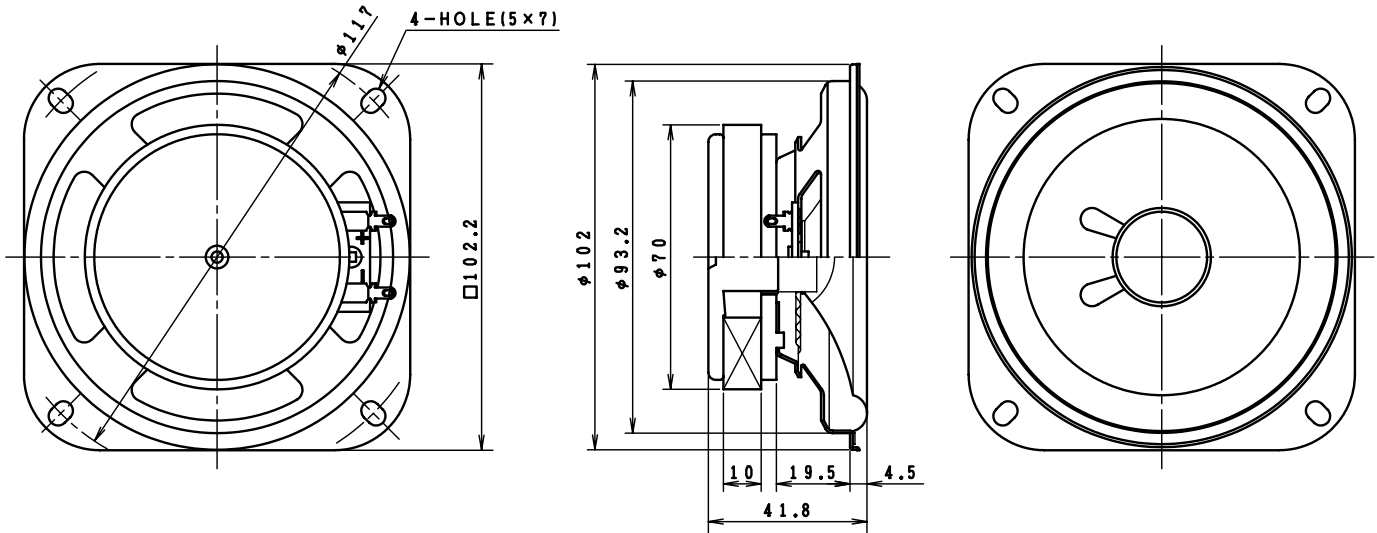
Model No.

F100G112-6

16 Jan 2008

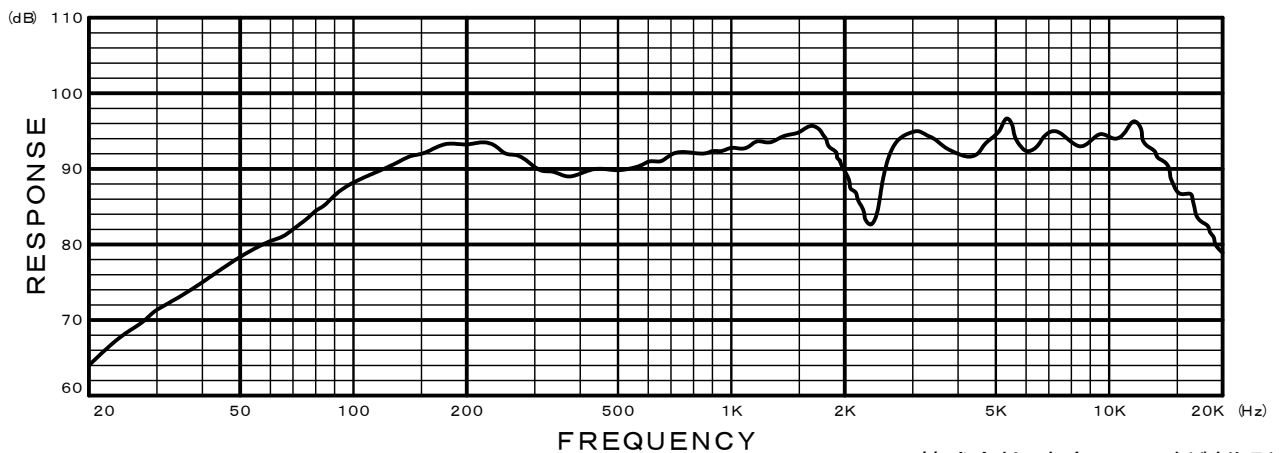
■ゼネラルタイプ
■PPコーン
■エスマーエッジ

■General Type
■PP Cone
■Esmar Edge



■ Specifications ■

Nominal Impedance ----- 8Ω
 Nominal Power ----- 8W
 Maximum Power ----- 12W
 Resonance Frequency ----- 95 Hz
 Effective Frequency Range ----- $F_0 \sim 12,000 \text{ Hz}$
 Sound Pressure Level ----- 91 dB 3W/1m
 Magnet Size ----- $\phi 70 \times \phi 32 \times t 10 \text{ mm}$
 Magnet Weight ----- 152 g (5.36 oz.)
 Net Weight ----- 420 g (14.81 oz.)



株式会社 東京コーン紙製作所
TOKYO CONE PAPER MFG.CO.,LTD.