



120mm スピーカ  
5inch Speaker

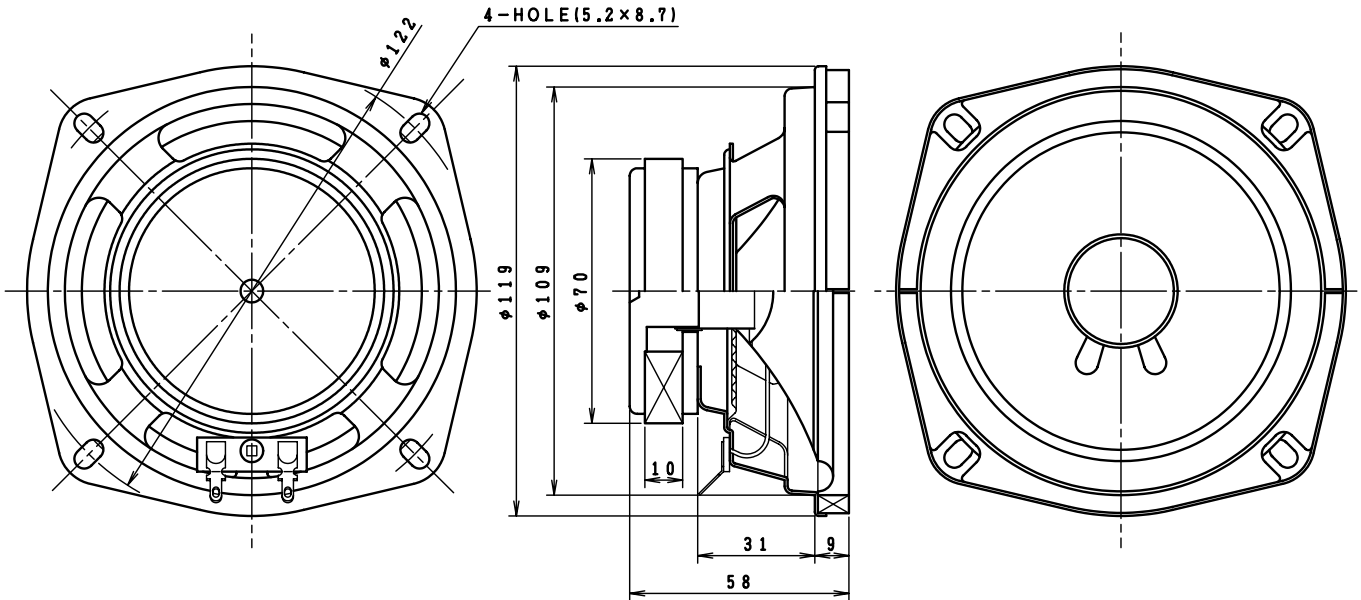
Model No.

F120A87-6

26 June 2003

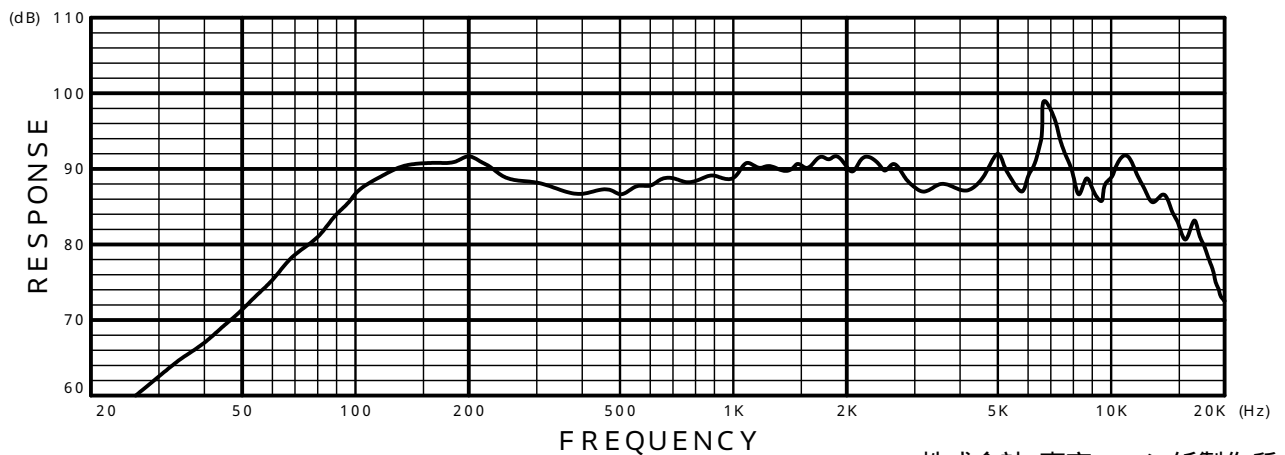
ゼネラル タイプ  
黒色抄紙コーン  
布エッジ

General Type  
Black Pulp Cone  
Cloth Edge



### Specifications

Nominal Impedance	-----	4
Nominal Power	-----	15W
Maximum Power	-----	40W
Resonance Frequency	-----	110Hz
Effective Frequency Range	-----	Fo ~ 15,000Hz
Sound Pressure Level	-----	86.5dB W/m
Magnet Size	-----	70 x 32 x t 10mm
Magnet Weight	-----	152g (5.36oz.)
Net Weight	-----	455g (16.05oz.)



株式会社 東京コーン紙製作所  
TOKYO CONE PAPER MFG.CO.,LTD.