



120mm スピーカ  
5inch Speaker

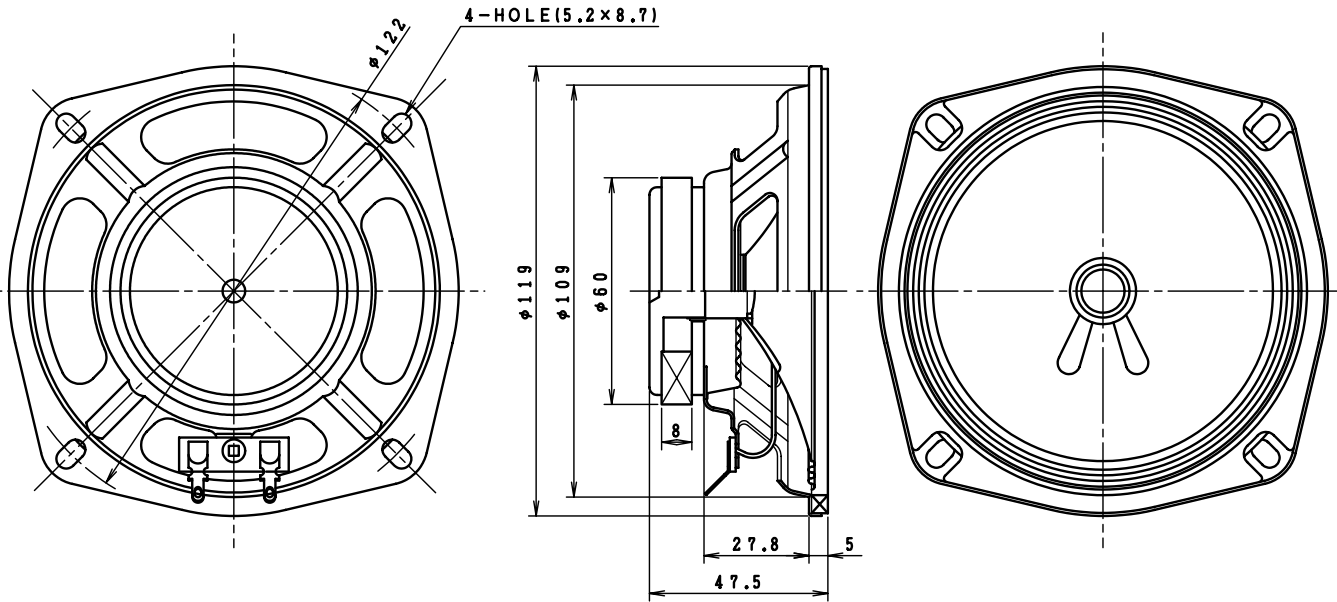
Model No.

F120C85-1

26 June 2003

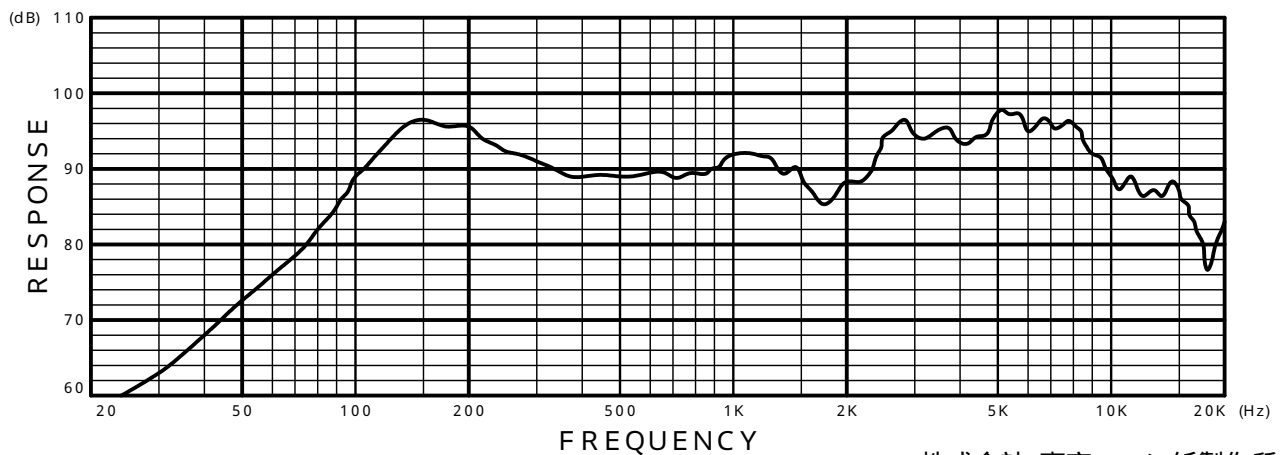
ゼネラル タイプ  
黒色抄紙コーン

General Type  
Black Pulp Cone



### Specifications

Nominal Impedance	-----	8
Nominal Power	-----	3W
Maximum Power	-----	7W
Resonance Frequency	-----	160 Hz
Effective Frequency Range	-----	F <sub>o</sub> ~ 16,000 Hz
Sound Pressure Level	-----	89 dB W/m
Magnet Size	-----	60 x 32 x t 8 mm
Magnet Weight	-----	81 g (2.86 oz.)
Net Weight	-----	280 g (9.88 oz.)



株式会社 東京コーン紙製作所  
TOKYO CONE PAPER MFG.CO.,LTD.