



130mm スピーカ
5.25 inch Speaker

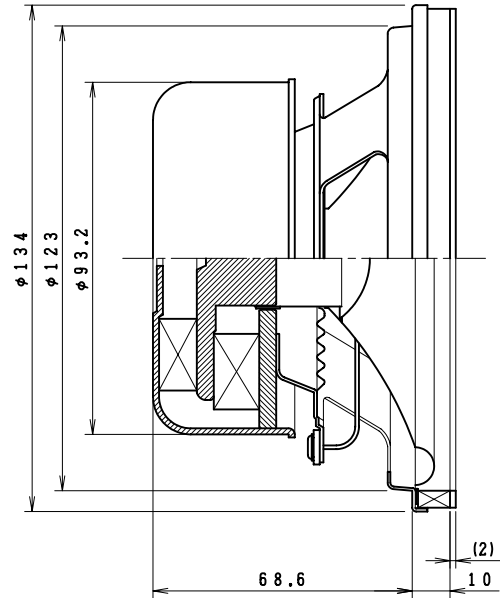
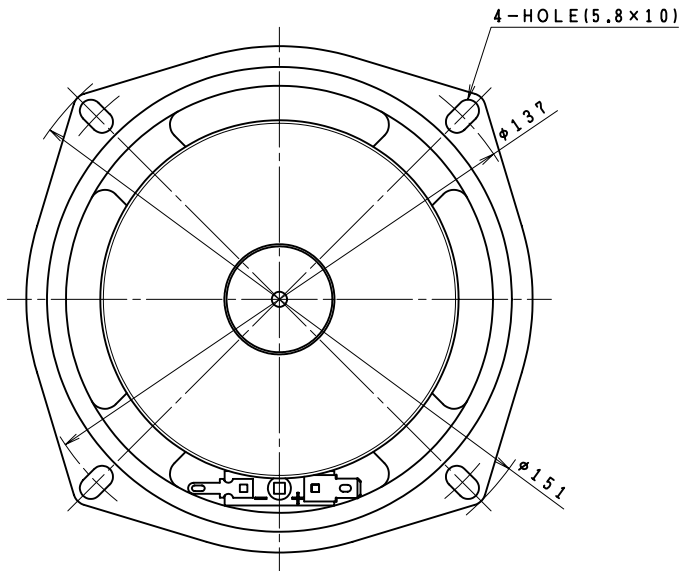
Model No.

F130A95-1

08 Jan 2008

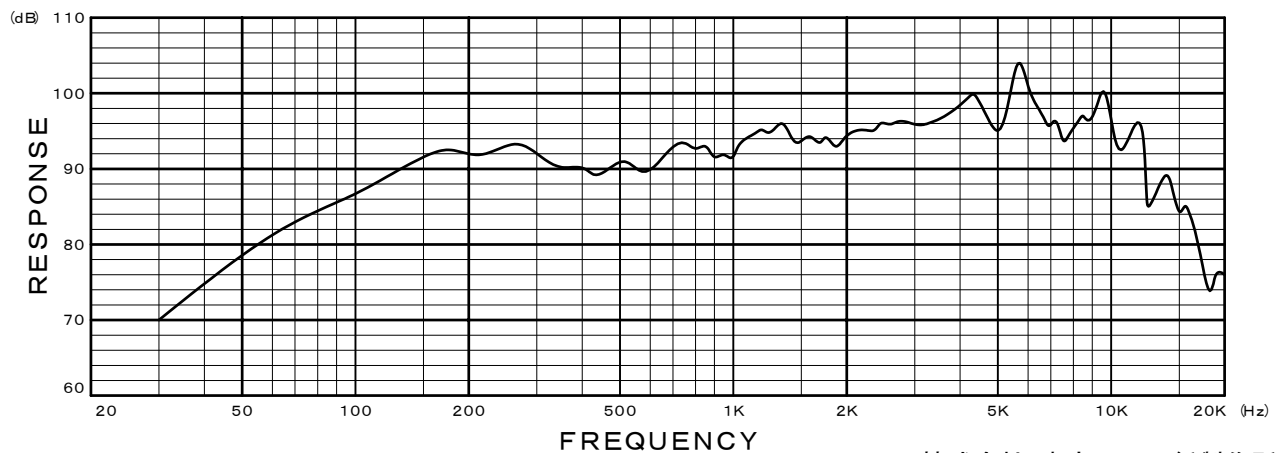
- フルレンジタイプ
- 低漏洩磁束構造
- 黒色抄紙コーン
- 布エッジ

- Full Range Type
- Low Leakage Flux
- Black Pulp Cone
- Cloth Edge



■ Specifications ■

Nominal Impedance	-----	4 Ω
Nominal Power	-----	20W
Maximum Power	-----	40W
Resonance Frequency	-----	83 Hz
Effective Frequency Range	-----	F _o ~ 20,000 Hz
Sound Pressure Level	-----	90.5 dB W/m
Magnet Size	-----	Main : φ80 × φ40 × t12 mm Sub : φ70 × φ32 × t10 mm
Magnet Weight	-----	Main : 222 g (7.83 oz.) Sub : 152 g (5.40 oz.)
Net Weight	-----	900 g (31.7 oz.)



株式会社 東京コーン紙製作所
TOKYO CONE PAPER MFG. CO., LTD.