



160mm スピーカ
6.5inch Speaker

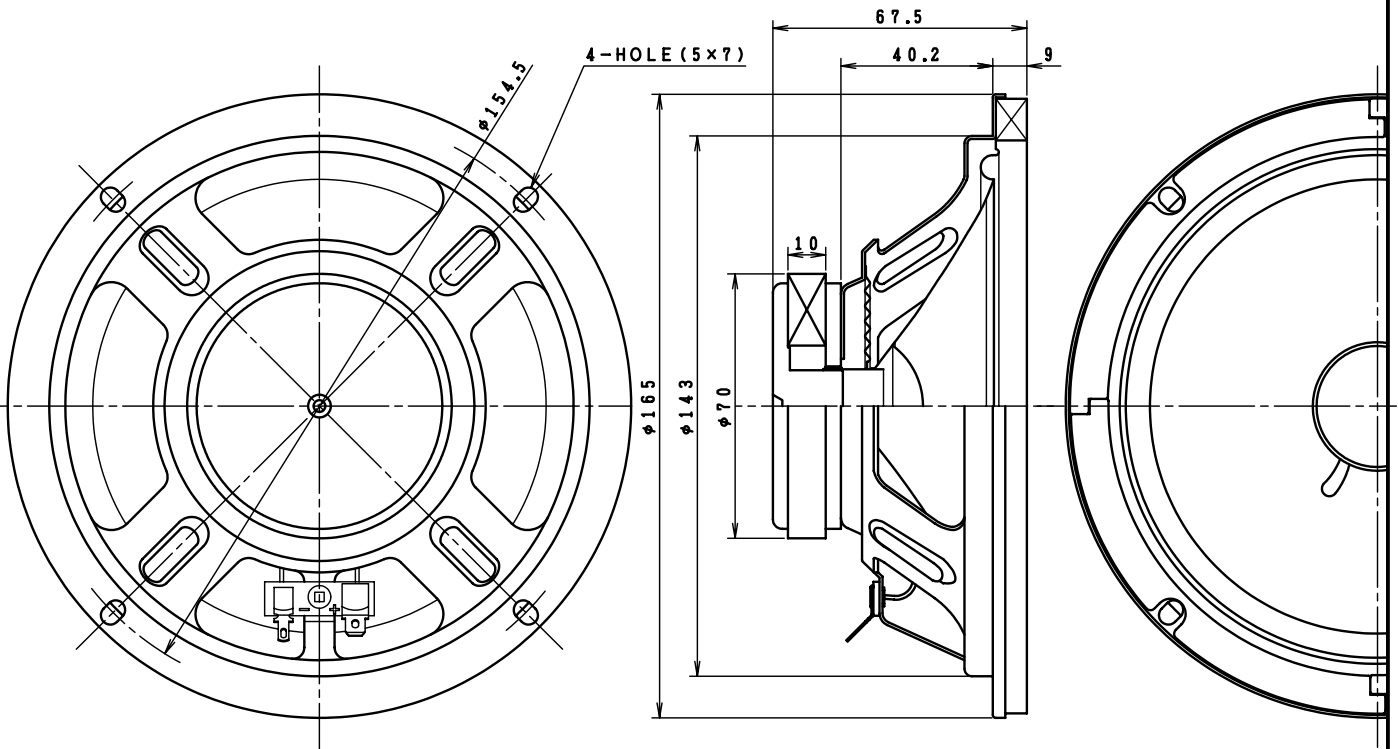
Model No.

F160A120-3

16 Jan 2008

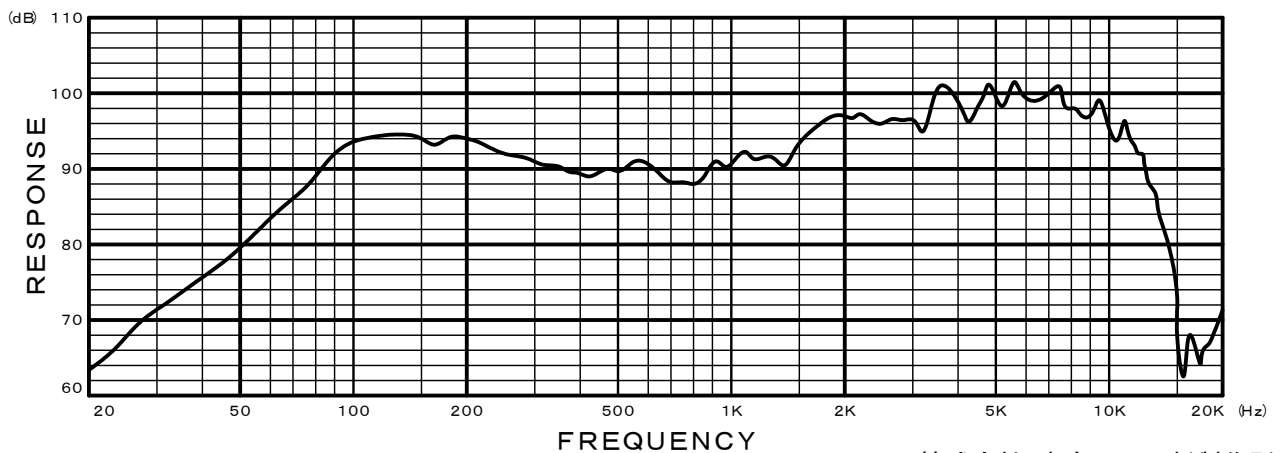
- ゼネラル タイプ
- 黒色抄紙コーン
- 布エッジ

- General Type
- Black Pulp Cone
- Cloth Edge



■ Specifications ■

Nominal Impedance	-----	4 Ω
Nominal Power	-----	15W
Maximum Power	-----	40W
Resonance Frequency	-----	95 Hz
Effective Frequency Range	-----	F ₀ ~ 12,000 Hz
Sound Pressure Level	-----	90 dB W/m
Magnet Size	-----	$\phi 70 \times \phi 32 \times t 10$ mm
Magnet Weight	-----	152 g (5.36 oz.)
Net Weight	-----	540 g (19.05 oz.)



株式会社 東京コーン紙製作所
TOKYO CONE PAPER MFG.CO.,LTD.