



160mm スピーカ
6.5 inch Speaker

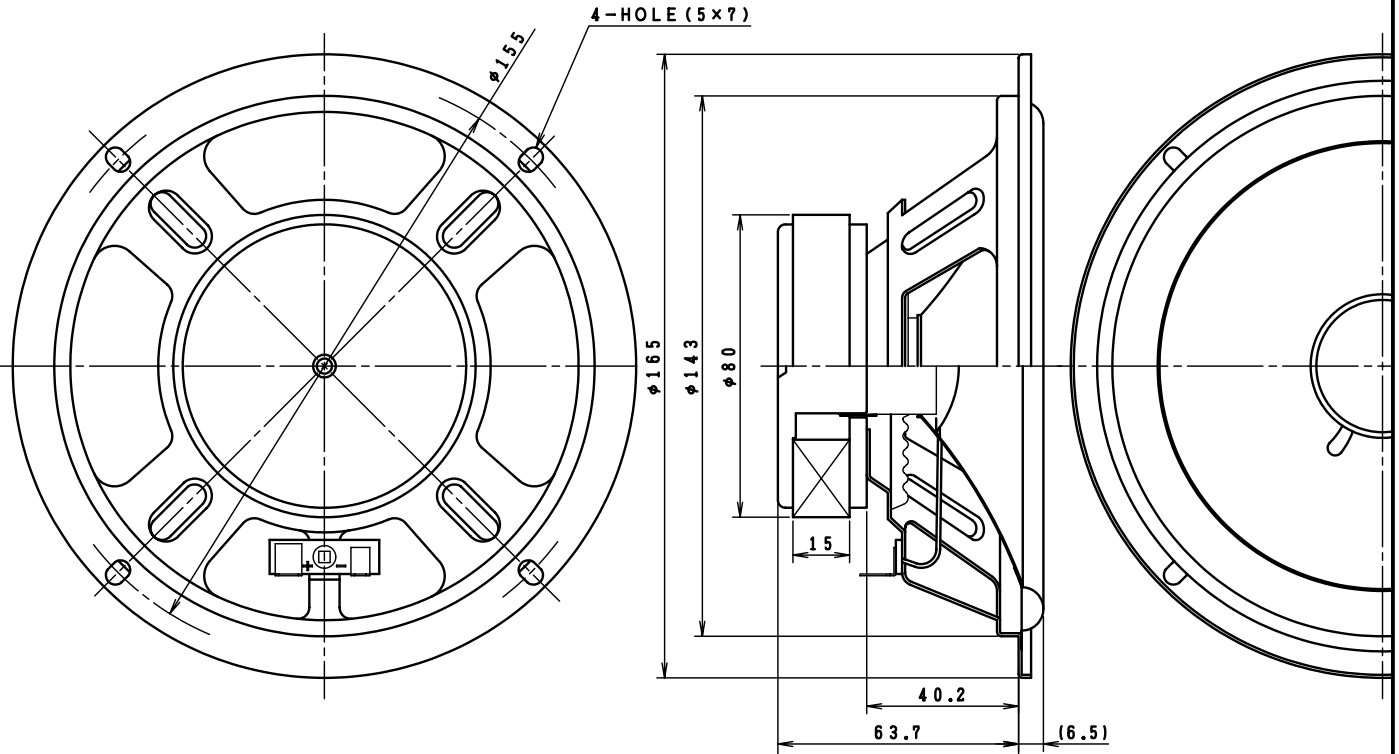
Model No.

F160A139-4

16 Jan 2008

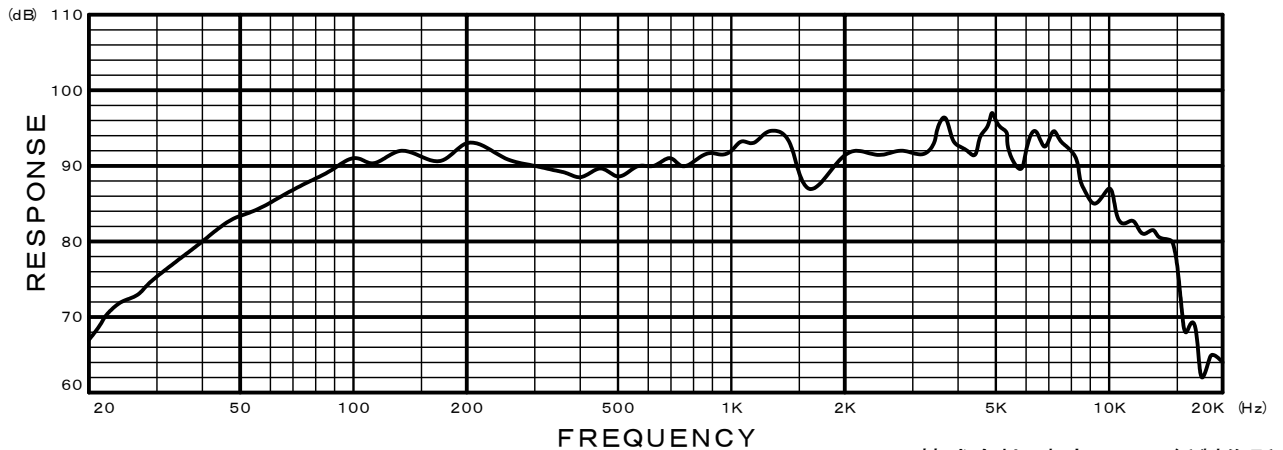
- ゼネラル タイプ
- 黒色抄紙コーン
- 布エッジ

- General Type
- Black Pulp Cone
- Cloth Edge



■ Specifications ■

Nominal Impedance	-----	8 Ω
Nominal Power	-----	60W
Maximum Power	-----	120W
Resonance Frequency	-----	58 Hz
Effective Frequency Range	-----	F ₀ ~ 12,000 Hz
Sound Pressure Level	-----	89 dB W/m
Magnet Size	-----	φ80 × φ40 × t 15 mm
Magnet Weight	-----	277 g (9.77 oz.)
Net Weight	-----	750 g (26.45 oz.)



株式会社 東京コーン紙製作所
TOKYO CONE PAPER MFG.CO.,LTD.