



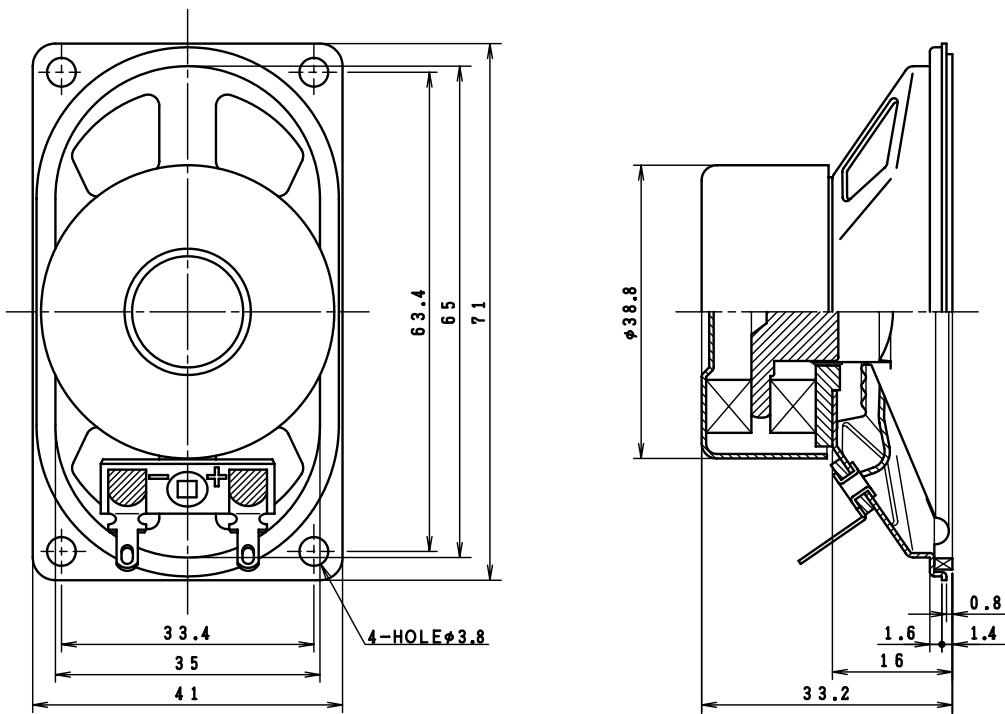
41×71mm スピーカ
1.6×2.8 inch Speaker

Model No.
F1.6E2.8A01-4

08 Jan 2008

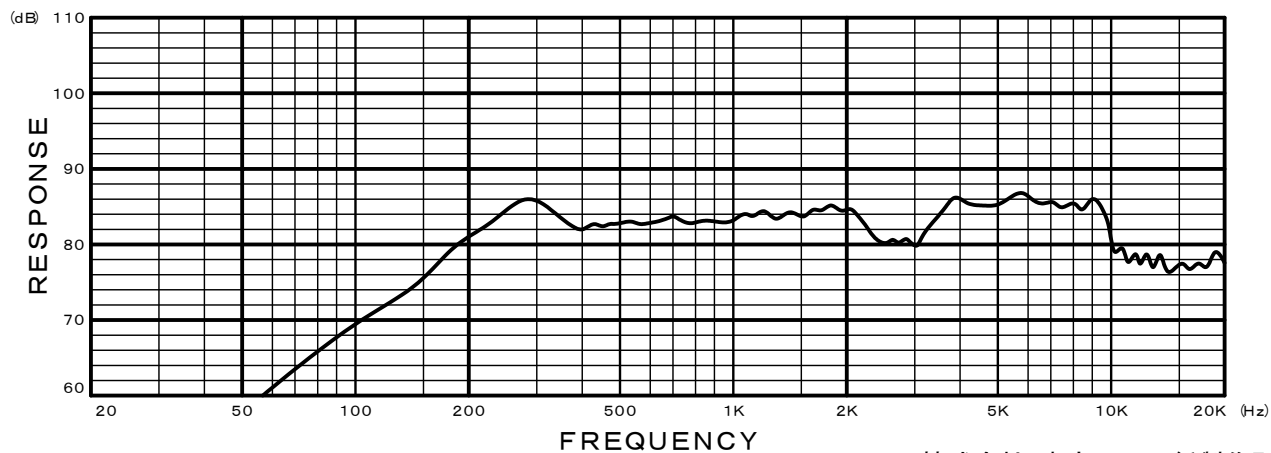
- フルレンジスピーカ
- 低漏洩磁束構造
- 黒色抄紙コーン
- 布エッジ

- Full Range Type
- Low Leakage Flux
- Black Pulp Cone
- Cloth Edge



■ Specifications ■

Nominal Impedance	-----	8 Ω
Nominal Power	-----	5W
Maximum Power	-----	6W
Resonance Frequency	-----	260Hz
Effective Frequency Range	-----	F ₀ ~ 15,000Hz
Sound Pressure Level	-----	83dB W/m
Magnet Size	-----	Main : φ32×φ18×t6mm Sub : φ32×φ18×t6mm
Magnet Weight	-----	Main : 16.5g (0.58oz.) Sub : 16.5g (0.58oz.)
Net Weight	-----	105g (3.7oz.)



株式会社 東京コーン紙製作所
TOKYO CONE PAPER MFG.CO.,LTD.