



300mm スピーカ  
12inch Speaker

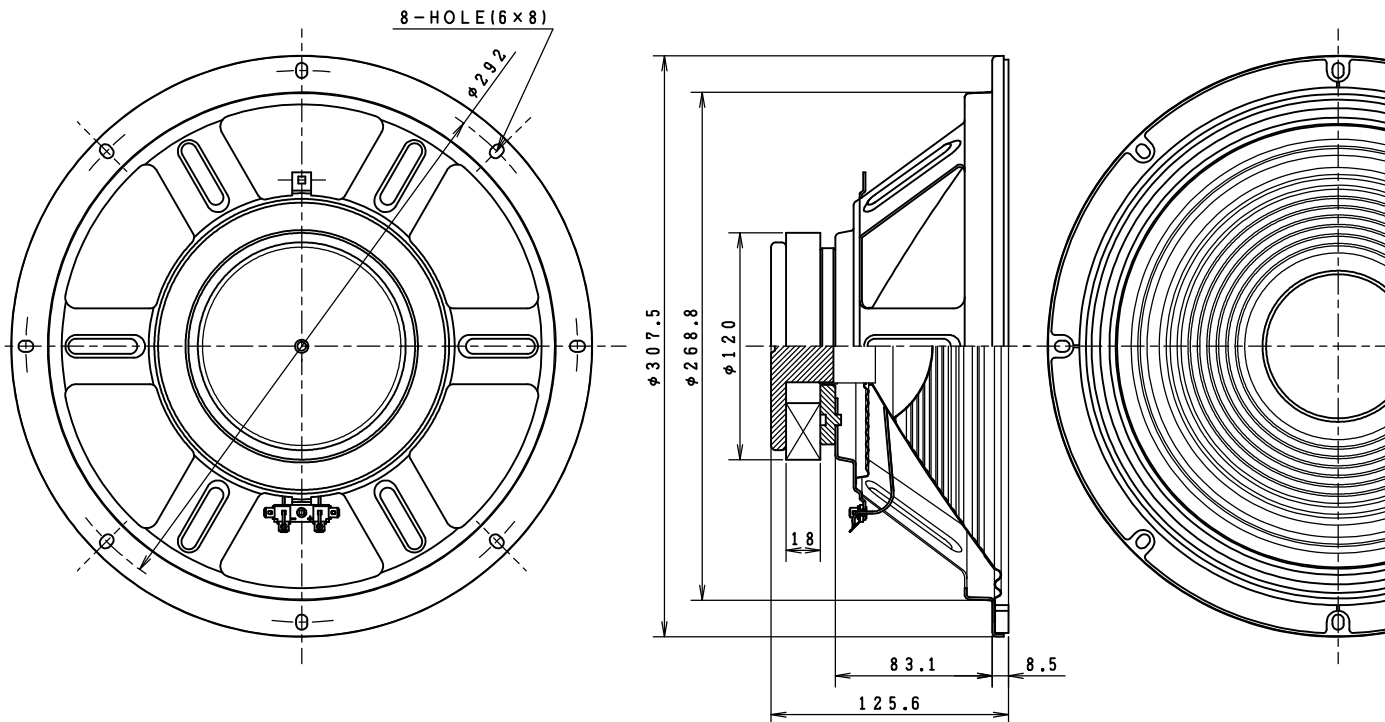
Model No.

F300A02-6

23 May 2012

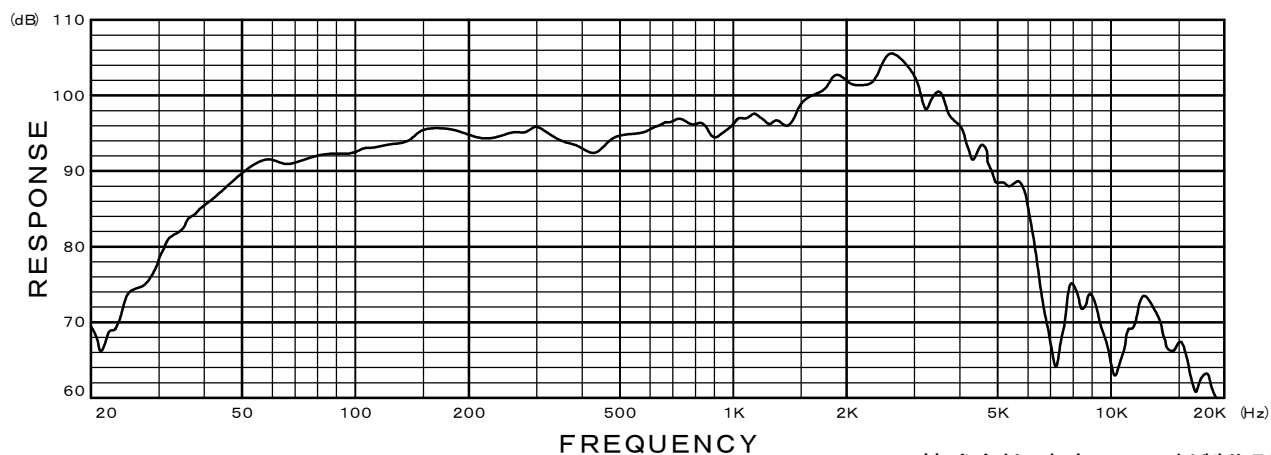
- ゼネラル タイプ
- 黒色抄紙コーン
- 布エッジ

- General Type
- Black Pulp Cone
- Cloth Edge



### Specifications

Nominal Impedance	-----	8 $\Omega$
Nominal Power	-----	60W
Maximum Power	-----	120W
Resonance Frequency	-----	50 Hz
Effective Frequency Range	-----	F <sub>0</sub> ~ 5,000 Hz
Sound Pressure Level	-----	95 dB W/m
Magnet Size	-----	$\phi 120 \times \phi 60 \times t 18$ mm
Magnet Weight	-----	750 g (26.5 oz.)
Net Weight	-----	2,670 g (94.2 oz.)



株式会社 東京コーン紙製作所  
TOKYO CONE PAPER MFG. CO., LTD.