



300mm スピーカ  
12inch Speaker

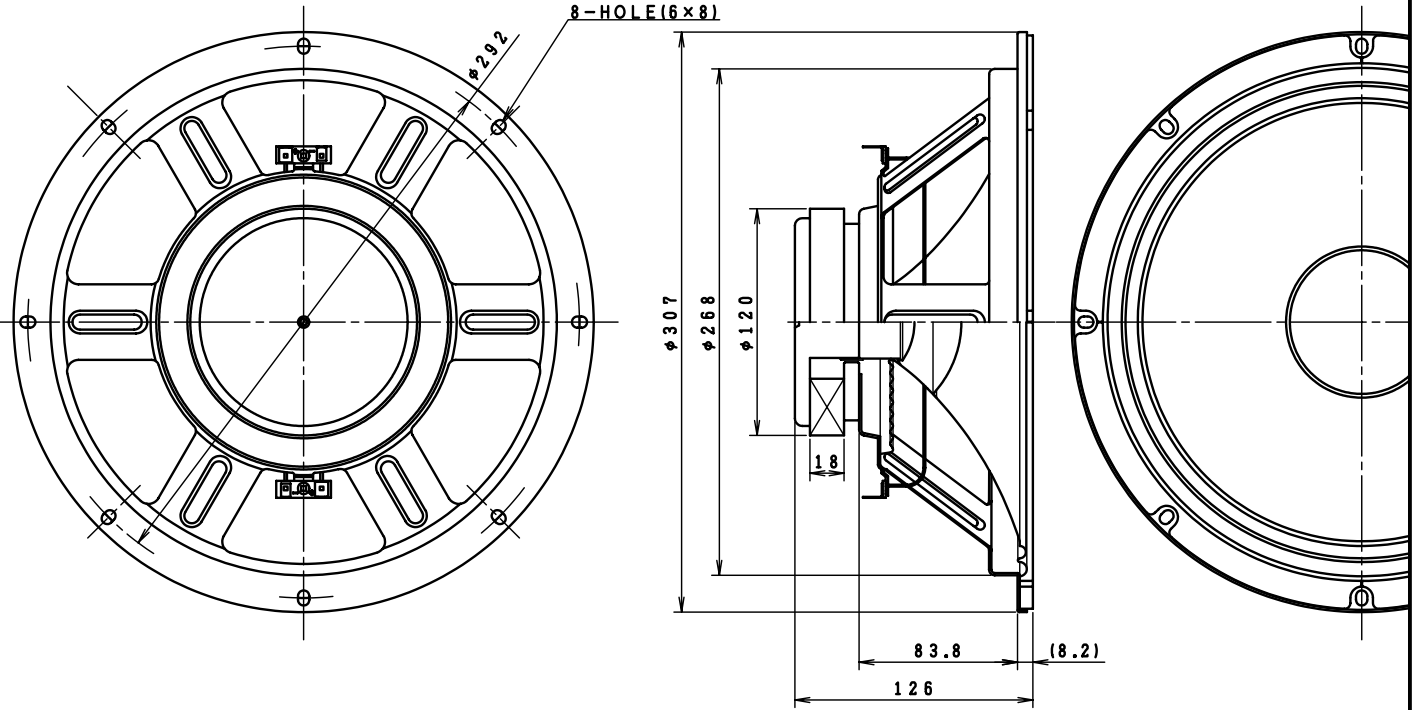
Model No.

F300A18-1

16 Jan 2008

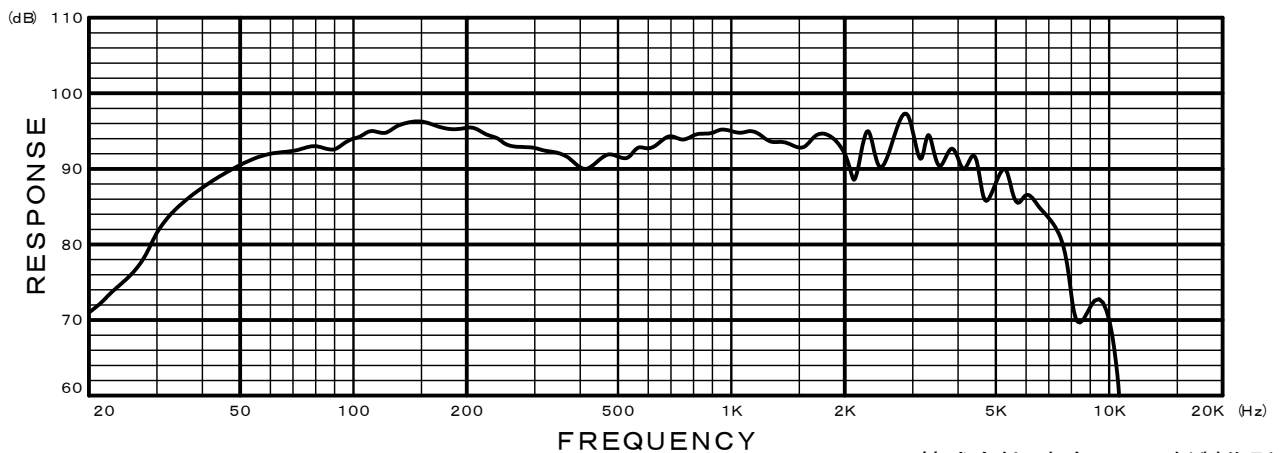
- ゼネラル タイプ
- 黒色抄紙コーン
- 布エッジ

- General Type
- Black Pulp Cone
- Cloth Edge



■ Specifications ■

Nominal Impedance	-----	8Ω+8Ω
Nominal Power	-----	40W+40W
Maximum Power	-----	120W+120W
Resonance Frequency	-----	48Hz
Effective Frequency Range	-----	F <sub>0</sub> ~6,000Hz
Sound Pressure Level	-----	93dB W/m(2ch並列にて)
Magnet Size	-----	φ120×φ60×t18mm
Magnet Weight	-----	750.0g(26.45oz.)
Net Weight	-----	2,670g(94.18oz.)



株式会社 東京コーン紙製作所  
TOKYO CONE PAPER MFG.CO.,LTD.