



45mm スピーカ
1.8inch Speaker

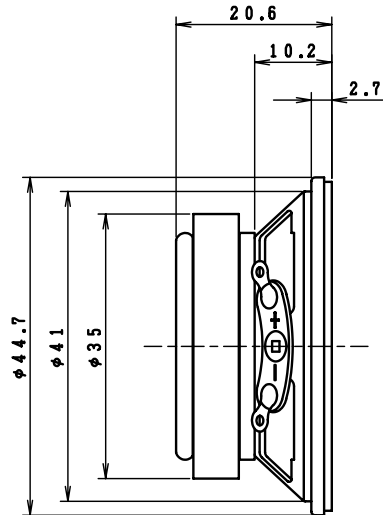
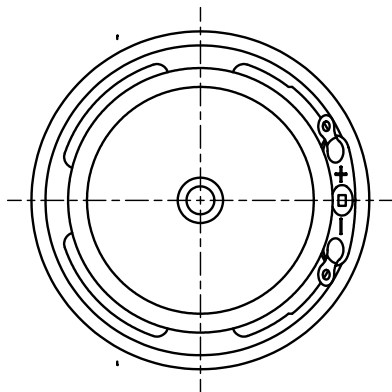
Model No.

F45G07-4

26 June 2003

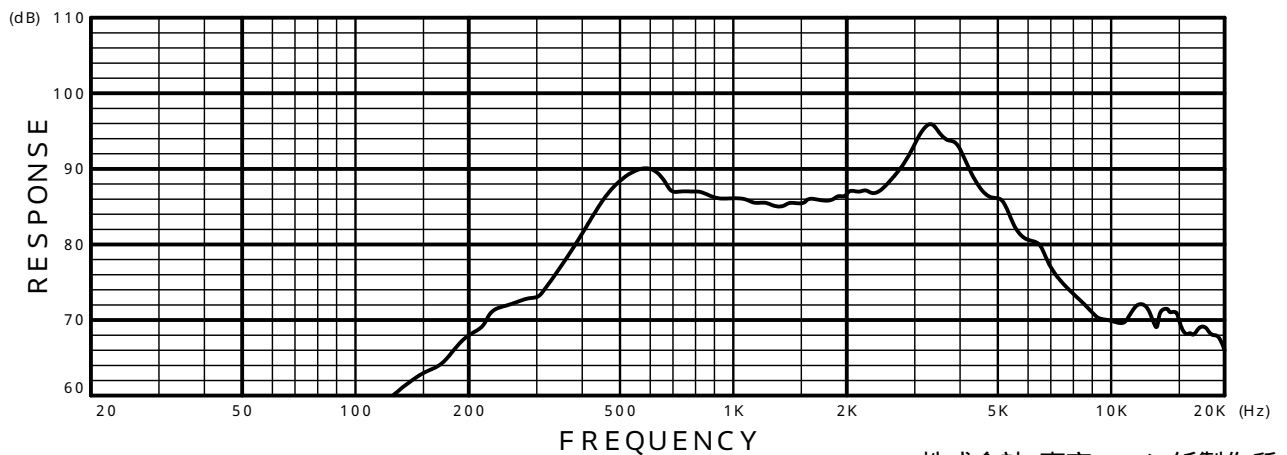
ゼネラルタイプ
PETコーン

General Type
PET Cone



Specifications

Nominal Impedance	-----	16
Nominal Power	-----	2W
Maximum Power	-----	3.5W
Resonance Frequency	-----	550 Hz
Effective Frequency Range	-----	Fo ~ 5,000 Hz
Sound Pressure Level	-----	85 dB W/m
Magnet Size	-----	35 x 18 x t 6 mm
Magnet Weight	-----	21 g (0.74 oz.)
Net Weight	-----	57 g (2.01 oz.)



株式会社 東京コーン紙製作所
TOKYO CONE PAPER MFG.CO.,LTD.