



50mm スピーカ
2 inch Speaker

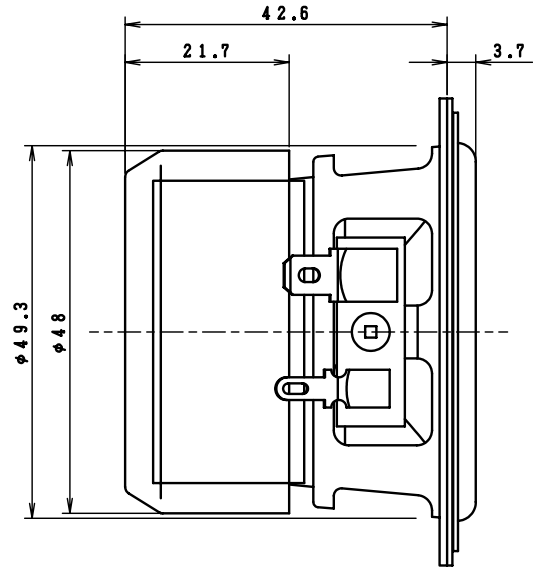
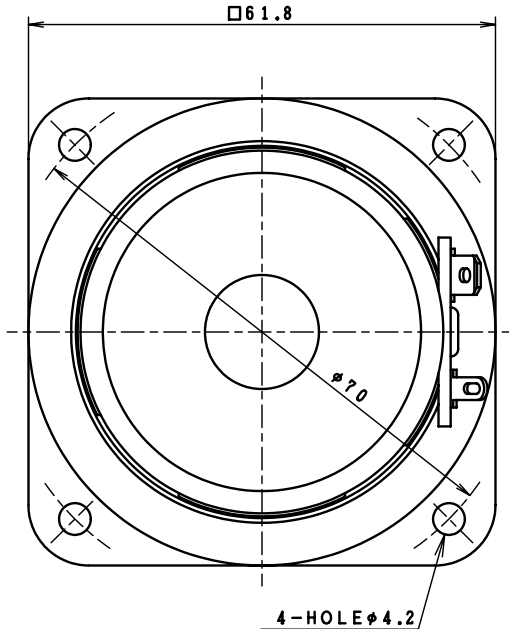
Model No.

F50A38-3

16 Jan 2008

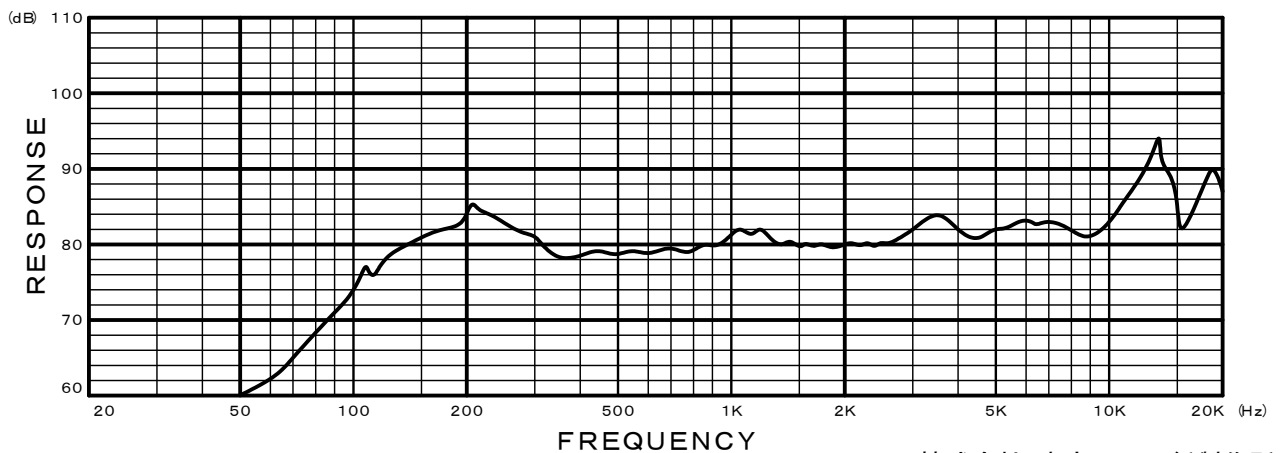
- フルレンジタイプ
- 低漏洩磁束構造
- 黒色抄紙コーン
- 布エッジ

- Full Range Type
- Low Leakage Flux
- Black Pulp Cone
- Cloth Edge



■ Specifications ■

| | | |
|---------------------------|-------|---|
| Nominal Impedance | ----- | 4 Ω |
| Nominal Power | ----- | 15W |
| Maximum Power | ----- | 25W |
| Resonance Frequency | ----- | 150Hz |
| Effective Frequency Range | ----- | F ₀ ~ 20,000Hz |
| Sound Pressure Level | ----- | 80dB W/m |
| Magnet Size | ----- | Main : φ40 × φ22 × t 8mm Sub : φ35 × φ18 × t 6mm |
| Magnet Weight | ----- | Main : 48g (1.69oz.) Sub : 21g (0.74oz.) |
| Net Weight | ----- | 183g (6.45oz.) |



株式会社 東京コーン紙製作所
TOKYO CONE PAPER MFG.CO.,LTD.