



57mm スピーカ  
2.3 inch Speaker

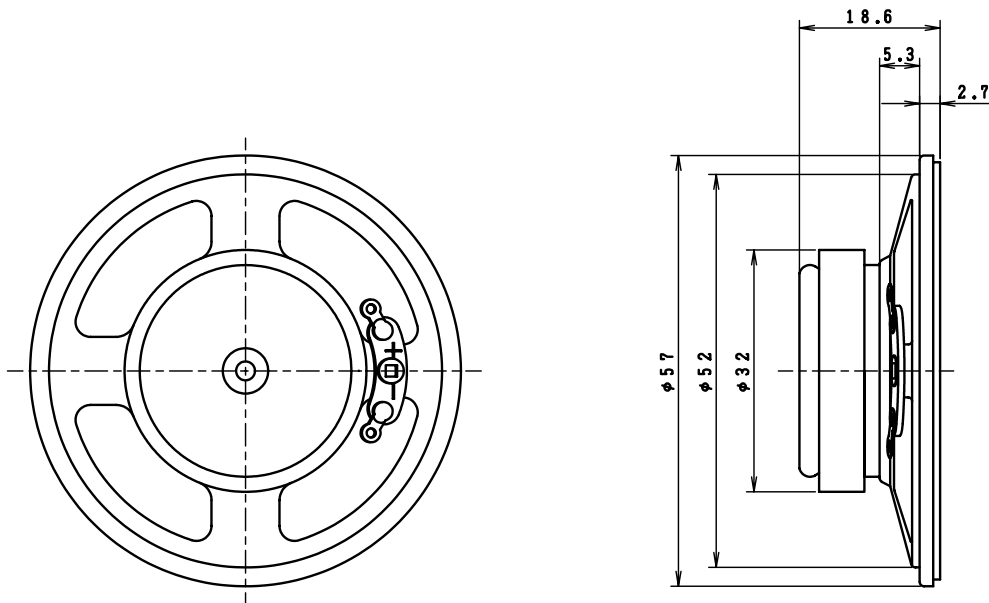
Model No.

F57C55C-1

16 Jan 2008

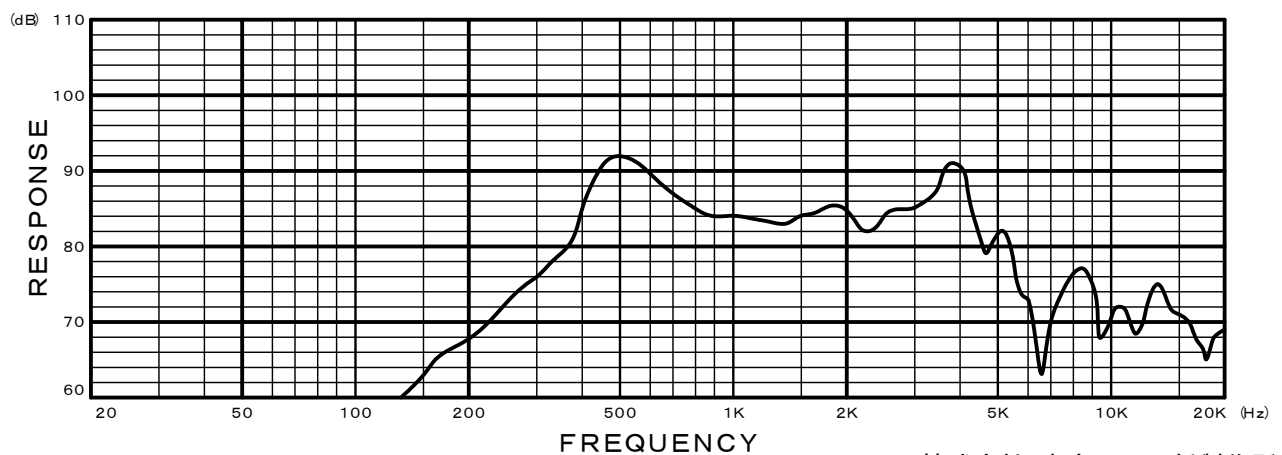
■ゼネラルタイプ

■General Type



■Specifications■

Nominal Impedance	-----	8 Ω
Nominal Power	-----	0.25W
Maximum Power	-----	0.4W
Resonance Frequency	-----	450Hz
Effective Frequency Range	-----	F <sub>o</sub> ~ 4,000Hz
Sound Pressure Level	-----	84 dB W/m
Magnet Size	-----	φ32 × φ18 × t 6mm
Magnet Weight	-----	16.5 g (0.58 oz.)
Net Weight	-----	56 g (1.98 oz.)



株式会社 東京コーン紙製作所  
TOKYO CONE PAPER MFG.CO.,LTD.