



66mm スピーカ
2.5inch Speaker

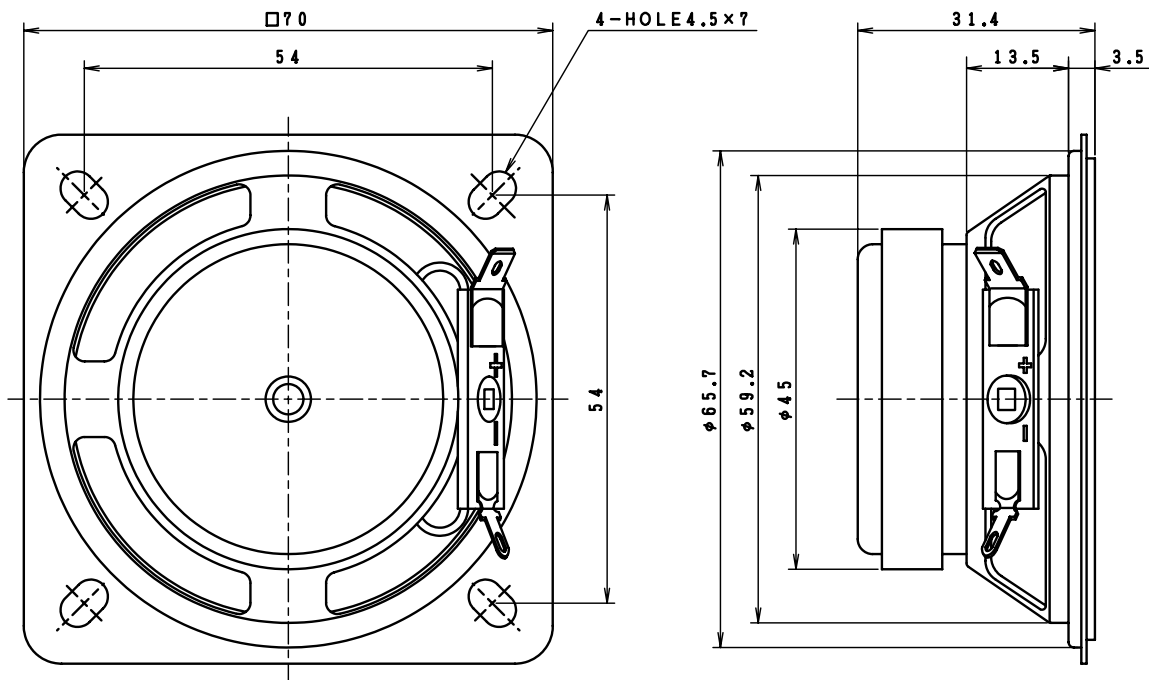
Model No.

F66A52-5

16 Jan 2008

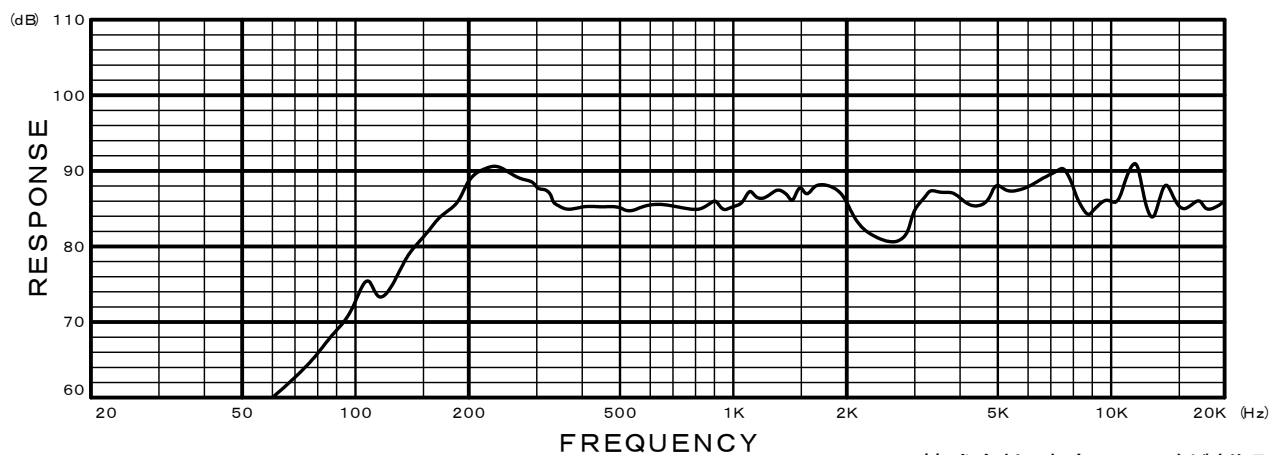
- フルレンジタイプ
- 黒色抄紙コーン
- 布エッジ

- Full Range Type
- Black Pulp Cone
- Cloth Edge



Specifications

Nominal Impedance	-----	8 Ω
Nominal Power	-----	5W
Maximum Power	-----	10W
Resonance Frequency	-----	230Hz
Effective Frequency Range	-----	F _o ~ 20,000Hz
Sound Pressure Level	-----	85.5dB W/m
Magnet Size	-----	$\phi 45 \times \phi 22 \times t 8$ mm
Magnet Weight	-----	48g (1.7oz.)
Net Weight	-----	150g (5.29oz.)



株式会社 東京コーン紙製作所
TOKYO CONE PAPER MFG.CO.,LTD.