



66 mm スピーカ
2.5 inch Speaker

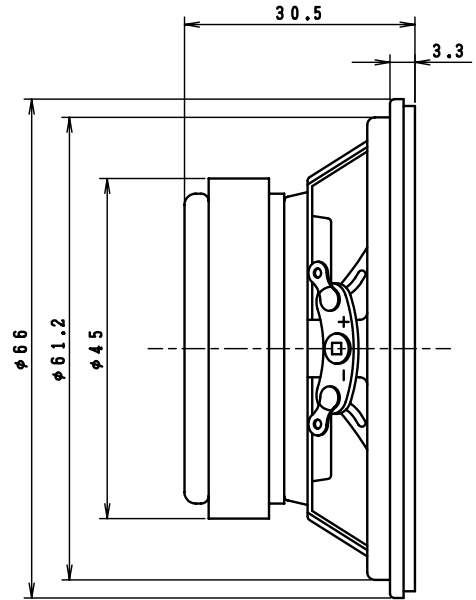
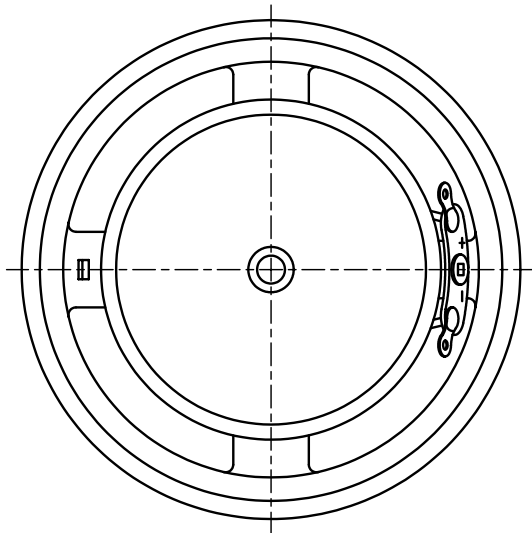
Model No.

F66A55-1

16 Jan 2008

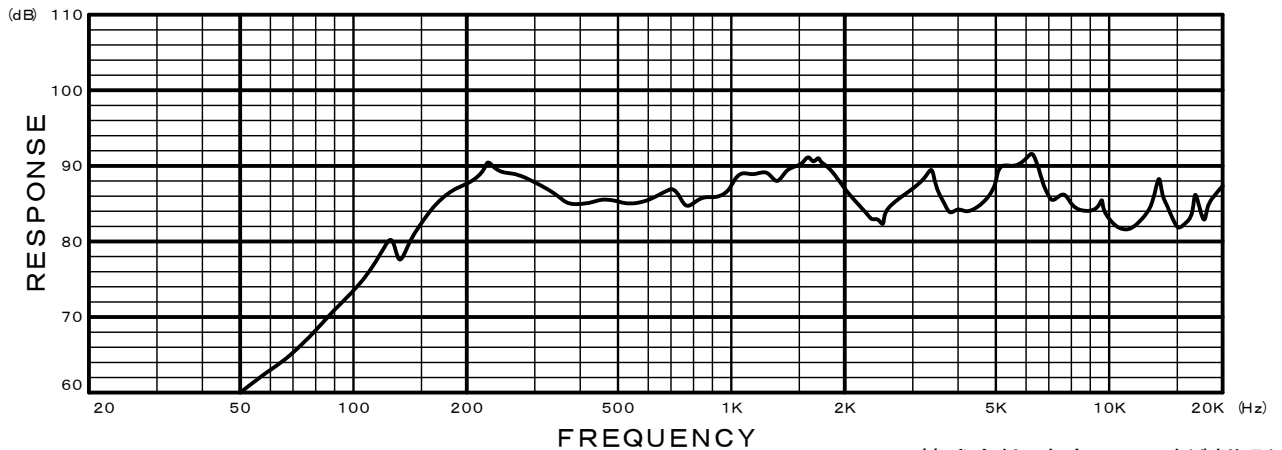
- フルレンジタイプ
- 黒色抄紙コーン
- 布エッジ

- Full Range Type
- Black Pulp Cone
- Cloth Edge



■ Specifications ■

Nominal Impedance	-----	8 Ω
Nominal Power	-----	5W
Maximum Power	-----	7W
Resonance Frequency	-----	200Hz
Effective Frequency Range	-----	F ₀ ~ 20,000Hz
Sound Pressure Level	-----	85.5 dB W/m
Magnet Size	-----	φ45 × φ22 × t 8mm
Magnet Weight	-----	48 g (1.69 oz.)
Net Weight	-----	129.5 g (4.57 oz.)



株式会社 東京コーン紙製作所
TOKYO CONE PAPER MFG.CO.,LTD.