



66mm スピーカ  
2.5 inch Speaker

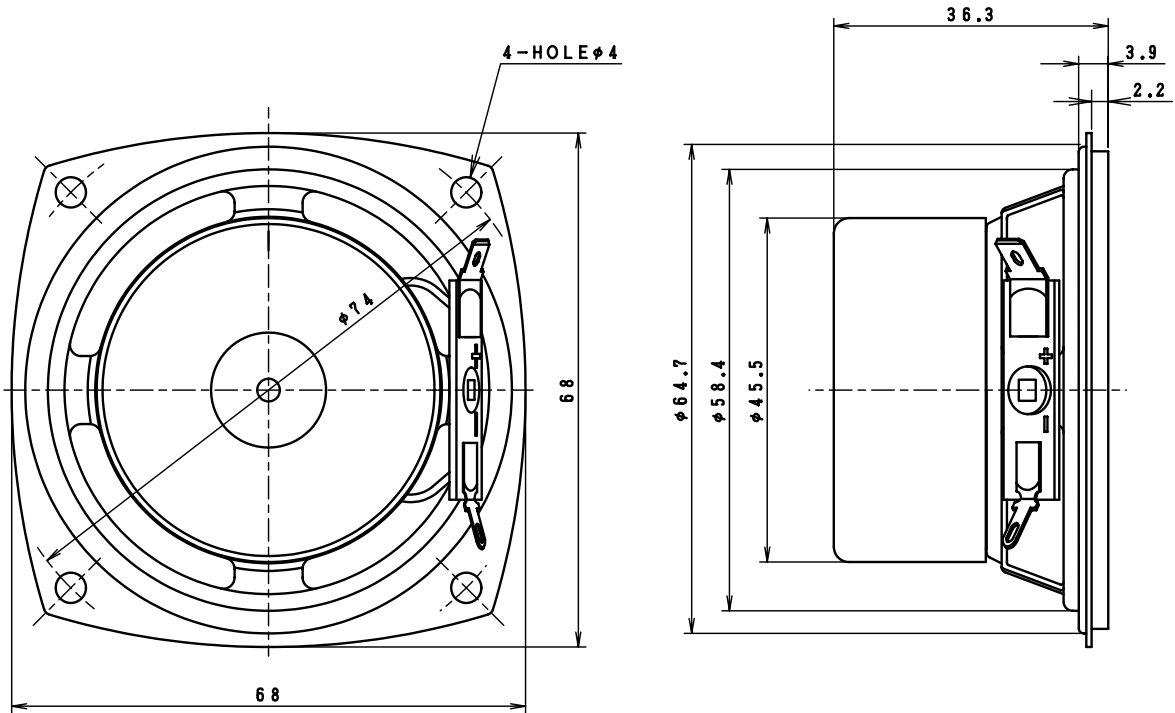
Model No.

F66A60-1

16 Jan 2008

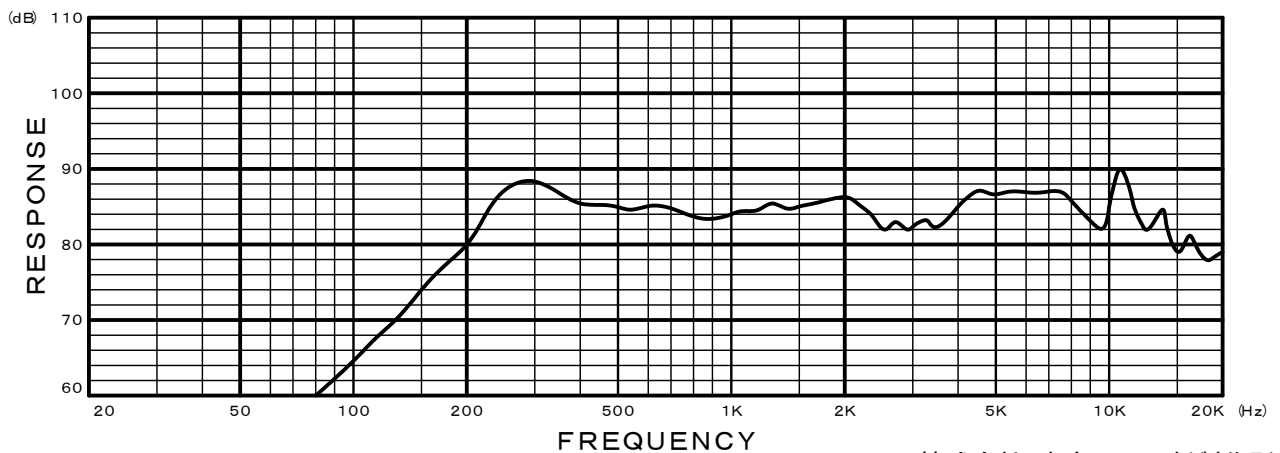
- フルレンジタイプ
- 低漏洩磁束構造
- 黒色抄紙コーン
- 布エッジ

- Full Range Type
- Low Leakage Flux
- Black Pulp Cone
- Cloth Edge



■ Specifications ■

Nominal Impedance	-----	8 Ω
Nominal Power	-----	6W
Maximum Power	-----	9W
Resonance Frequency	-----	270Hz
Effective Frequency Range	-----	F <sub>o</sub> ~ 10,000Hz
Sound Pressure Level	-----	84.5dB W/m
Magnet Size	-----	Main : φ40 × φ22 × t 8mm Sub : φ35 × φ18 × t 6mm
Magnet Weight	-----	Main : 35g (1.23oz.) Sub : 21g (0.74oz.)
Net Weight	-----	167g (5.89oz.)



株式会社 東京コーン紙製作所  
TOKYO CONE PAPER MFG.CO.,LTD.