



66mm スピーカ
2.5 inch Speaker

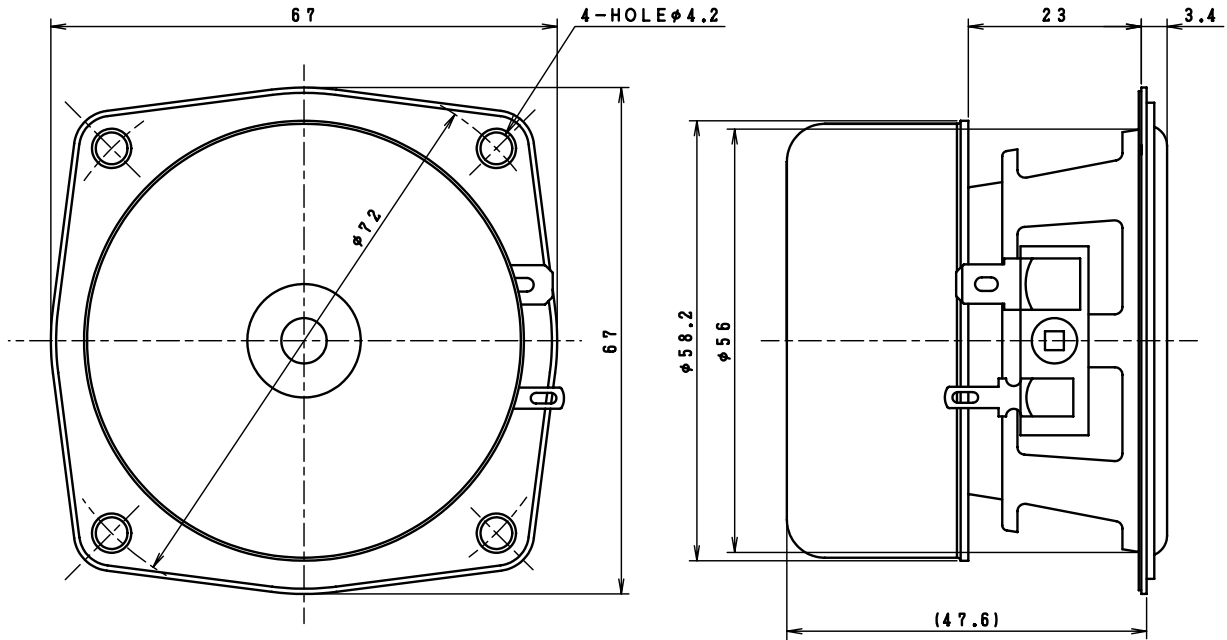
Model No.

F66U63-3

16 Jan 2008

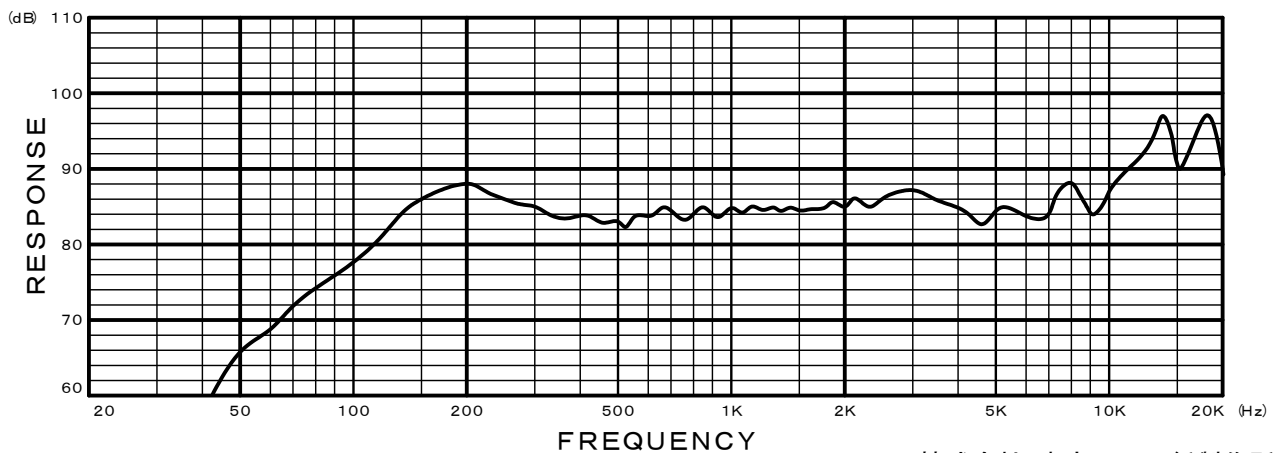
- フルレンジタイプ
- 低漏洩磁束構造
- 黒色抄紙コーン
- ブチルゴムエッジ

- Full Range Type
- Low Leakage Flux
- Black Pulp Cone
- Butyl Rubber Edge



■ Specifications ■

Nominal Impedance	-----	8 Ω
Nominal Power	-----	10W
Maximum Power	-----	20W
Resonance Frequency	-----	160Hz
Effective Frequency Range	-----	F _o ~ 20,000Hz
Sound Pressure Level	-----	84 dB W/m
Magnet Size	-----	Main : $\phi 50 \times \phi 22 \times t 8$ mm Sub : $\phi 45 \times \phi 22 \times t 7$ mm
Magnet Weight	-----	Main : 63.4 g (2.23 oz.) Sub : 42.4 g (1.49 oz.)
Net Weight	-----	288 g (10.2 oz.)



株式会社 東京コーン紙製作所
TOKYO CONE PAPER MFG.CO.,LTD.