



70mm スピーカ
2.8inch Speaker

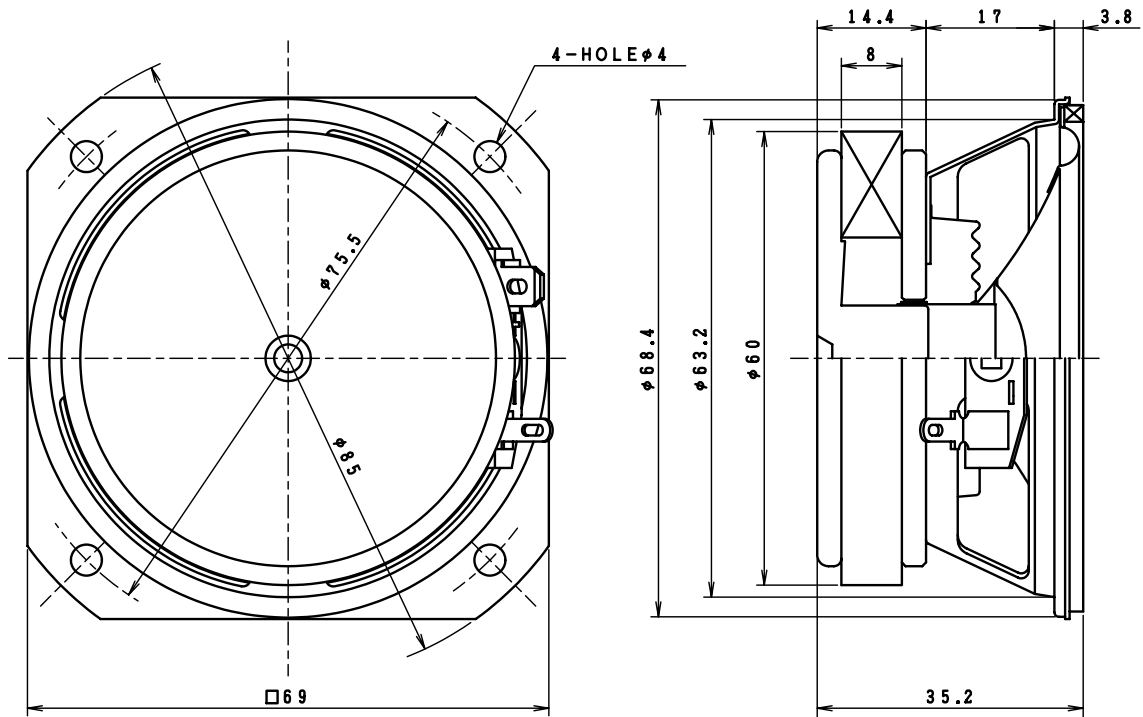
Model No.

F70A21-2

26 June 2003

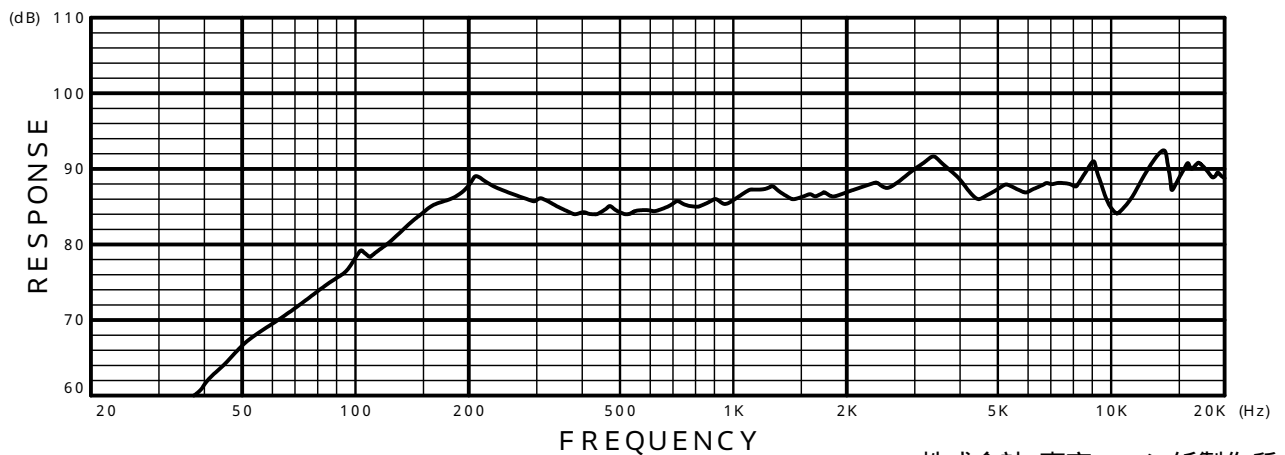
フルレンジタイプ
黒色抄紙コーン
布エッジ

Full Range Type
Black Pulp Cone
Cloth Edge



Specifications

Nominal Impedance	-----	8
Nominal Power	-----	5W
Maximum Power	-----	7W
Resonance Frequency	-----	155 Hz
Effective Frequency Range	-----	Fo ~ 20,000 Hz
Sound Pressure Level	-----	85 dB W/m
Magnet Size	-----	60 x 32 x t 8 mm
Magnet Weight	-----	81 g (2.86 oz.)
Net Weight	-----	239 g (8.43 oz.)



株式会社 東京コーン紙製作所
TOKYO CONE PAPER MFG.CO.,LTD.