



77mm スピーカ
3 inch Speaker

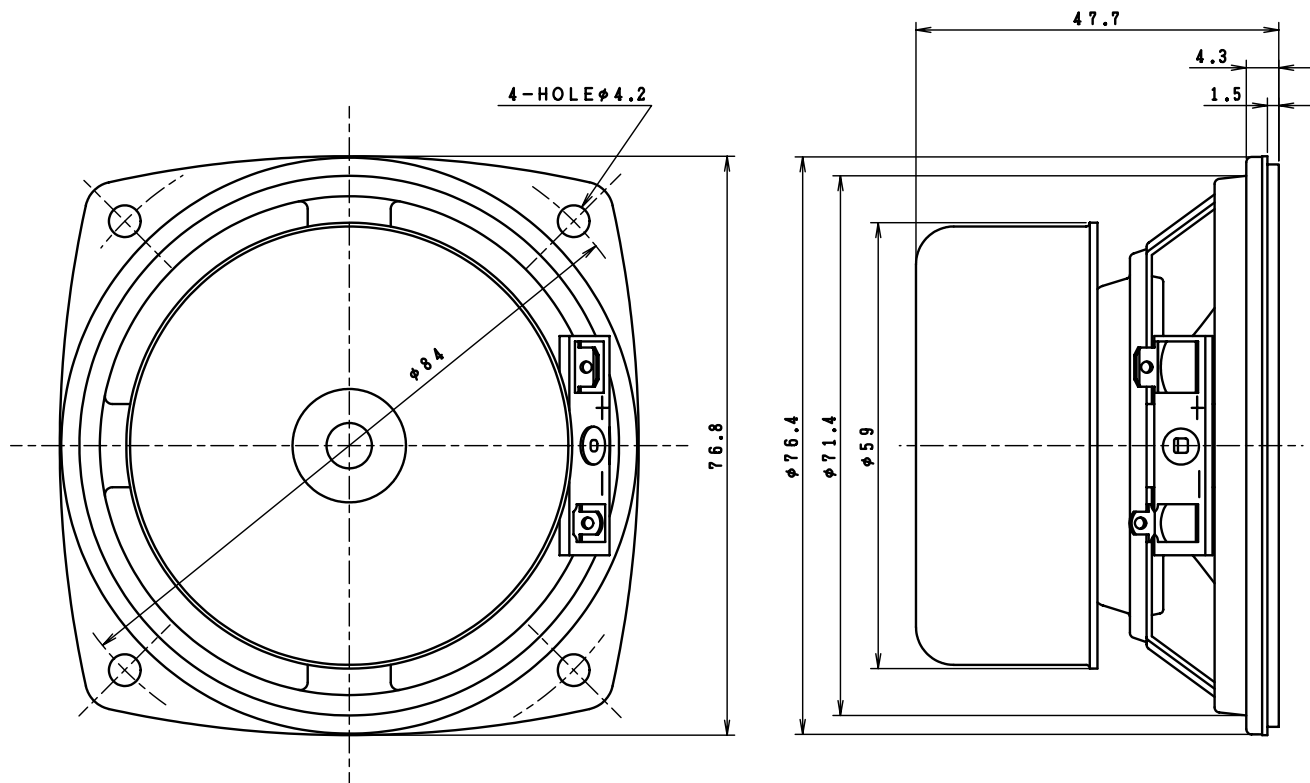
Model No.

F77A65-8

16 Jan 2008

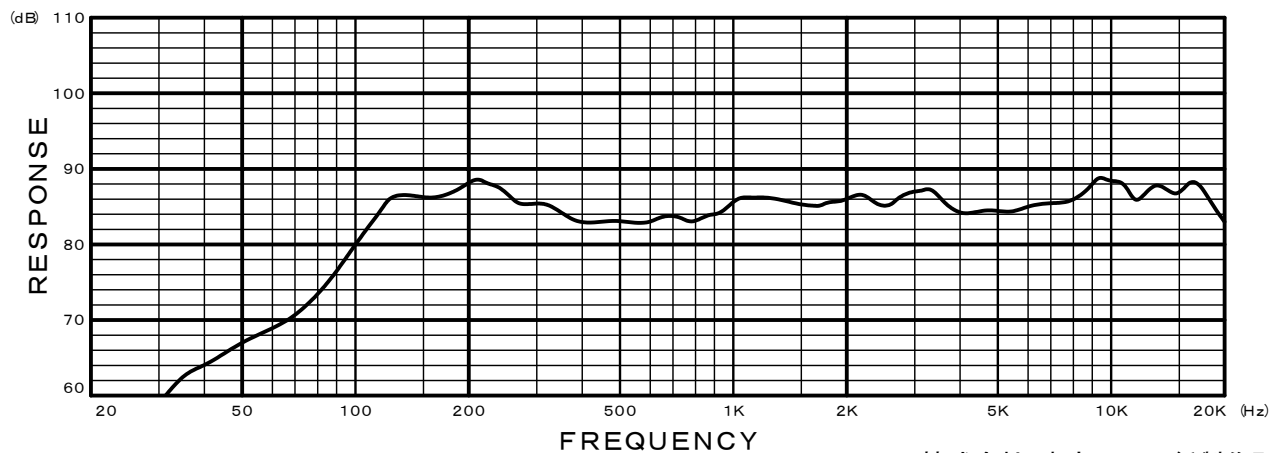
- フルレンジタイプ
- 低漏洩磁束構造
- 黒色抄紙コーン
- 布エッジ

- Full Range Type
- Low Leakage Flux
- Black Pulp Cone
- Cloth Edge



Specifications

Nominal Impedance	-----	6 Ω
Nominal Power	-----	5W
Maximum Power	-----	10W
Resonance Frequency	-----	135Hz
Effective Frequency Range	-----	F _o ~ 20,000Hz
Sound Pressure Level	-----	84 dB W/m
Magnet Size	-----	Main : $\phi 45 \times \phi 22 \times t 7$ mm Sub : $\phi 39 \times \phi 22 \times t 7$ mm
Magnet Weight	-----	Main : 42 g (1.5 oz.) Sub : 28 g (1.0 oz.)
Net Weight	-----	278 g (9.8 oz.)



株式会社 東京コーン紙製作所
TOKYO CONE PAPER MFG.CO.,LTD.