



77mm スピーカ
6.5 inch Speaker

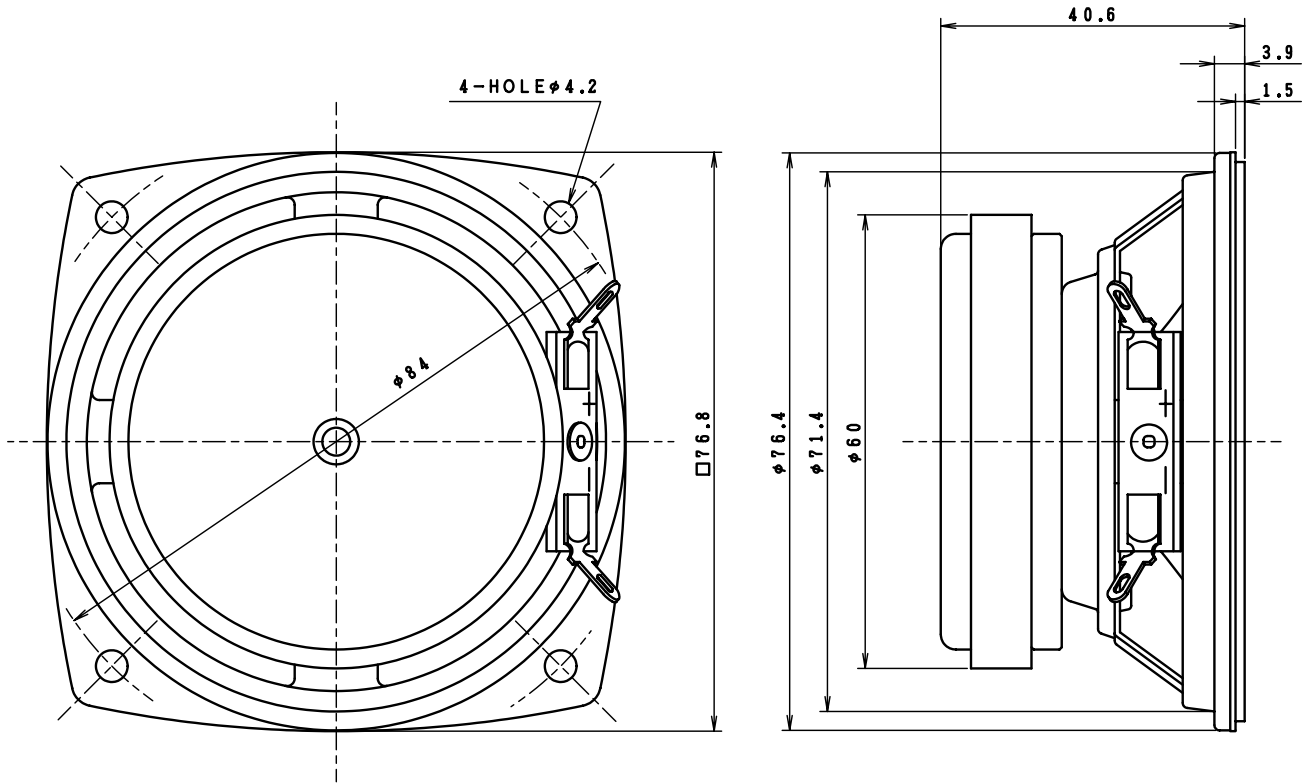
Model No.

F77A98-9

16 Jan 2008

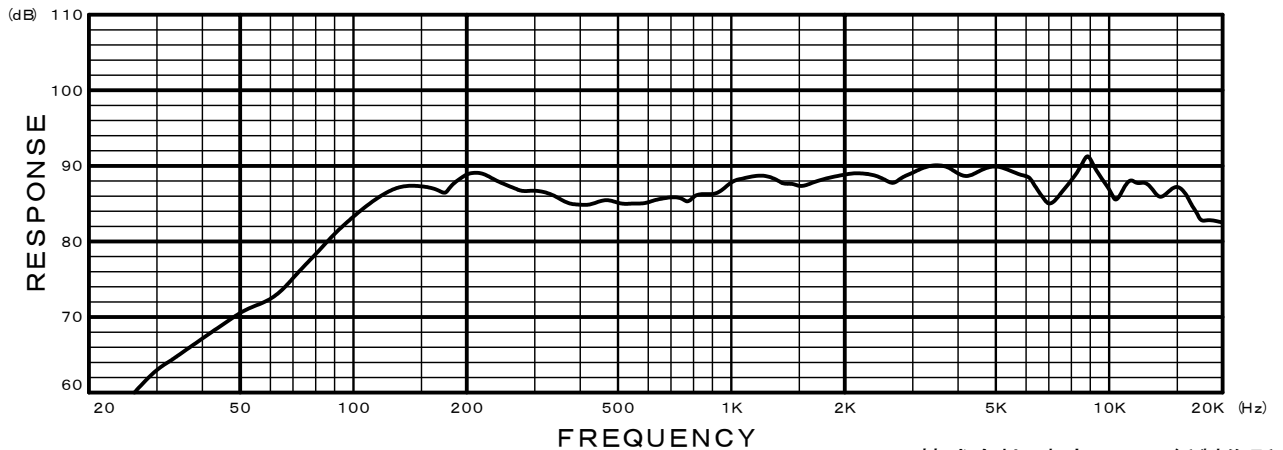
- フルレンジタイプ
- 黒色抄紙コーン
- 布エッジ

- Full Range Type
- Black Pulp Cone
- Cloth Edge



■ Specifications ■

Nominal Impedance	-----	8 Ω
Nominal Power	-----	10W
Maximum Power	-----	15W
Resonance Frequency	-----	155 Hz
Effective Frequency Range	-----	F _o ~ 18,000 Hz
Sound Pressure Level	-----	86 dB W/m
Magnet Size	-----	φ60 × φ32 × t 8 mm
Magnet Weight	-----	81 g (2.9 oz.)
Net Weight	-----	283 g (9.98 oz.)



株式会社 東京コーン紙製作所
TOKYO CONE PAPER MFG.CO.,LTD.