



77mm スピーカ  
3 inch Speaker

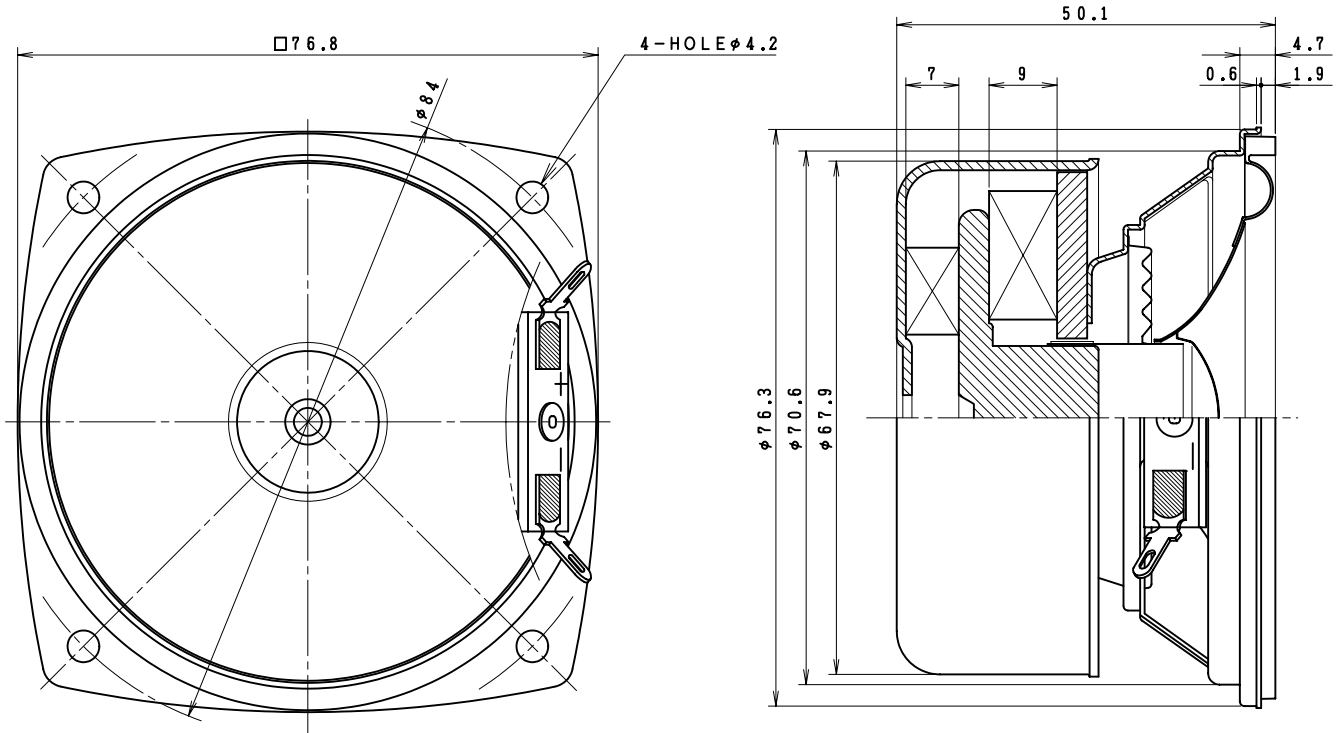
Model No.

F77G145-1

09 Jan 2008

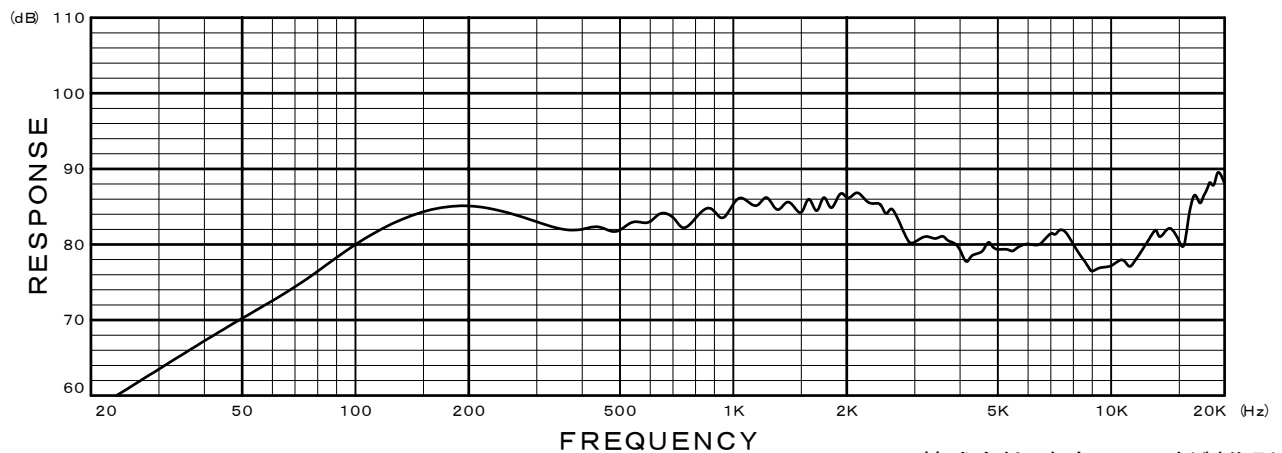
- フルレンジタイプ
- 低漏洩磁束構造
- PPコーン
- ブチルゴムエッジ

- Full Range Type
- Low Leakage Flux
- PP Cone
- Butyl Rubber Edge



■ Specifications ■

Nominal Impedance	-----	4 Ω
Nominal Power	-----	10W
Maximum Power	-----	20W
Resonance Frequency	-----	90 Hz
Effective Frequency Range	-----	F <sub>o</sub> ~ 20,000 Hz
Sound Pressure Level	-----	82.5 dB W/m
Magnet Size	-----	Main : φ60 × φ26 × t 9 mm Sub : φ45 × φ22 × t 7 mm
Magnet Weight	-----	Main : 101 g (3.6 oz.) Sub : 42 g (1.5 oz.)
Net Weight	-----	430 g (15.17 oz.)



株式会社 東京コーン紙製作所  
TOKYO CONE PAPER MFG. CO., LTD.