



77mm スピーカ
3 inch Speaker

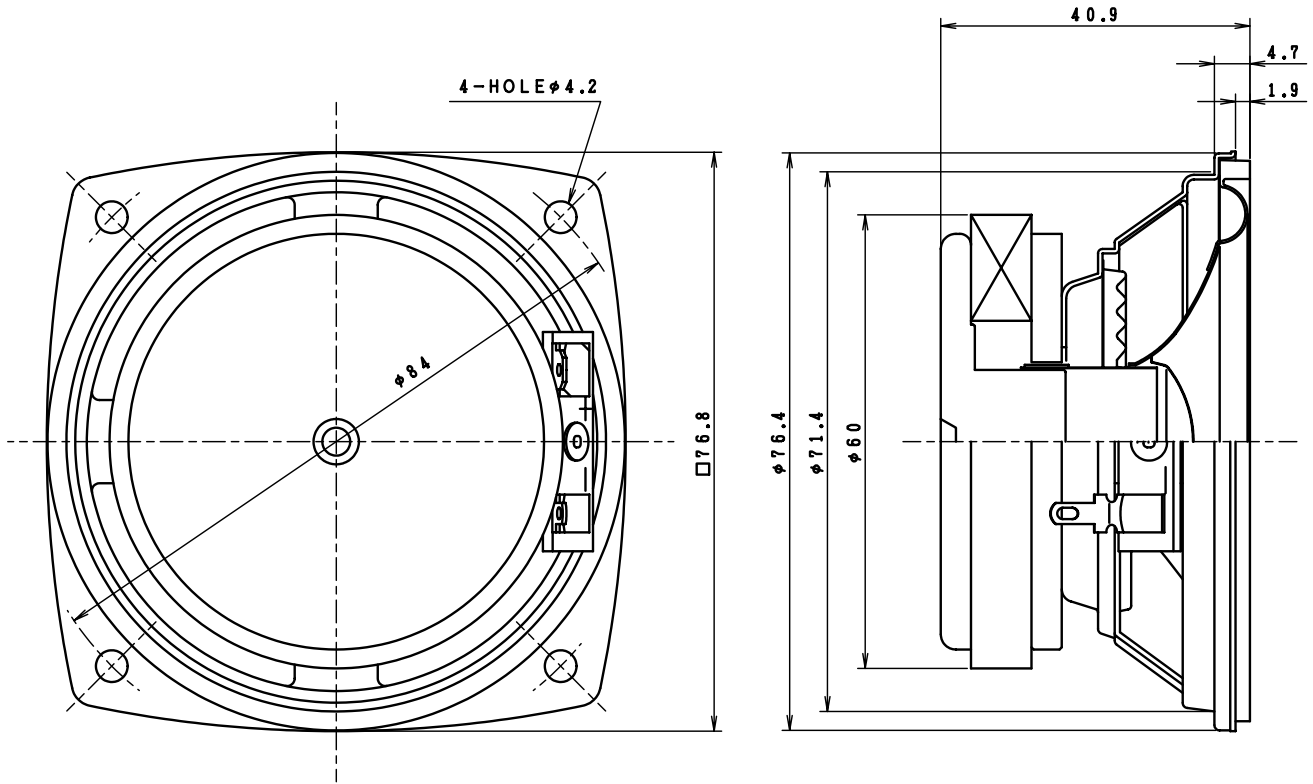
Model No.

F77G98-11

16 Jan 2008

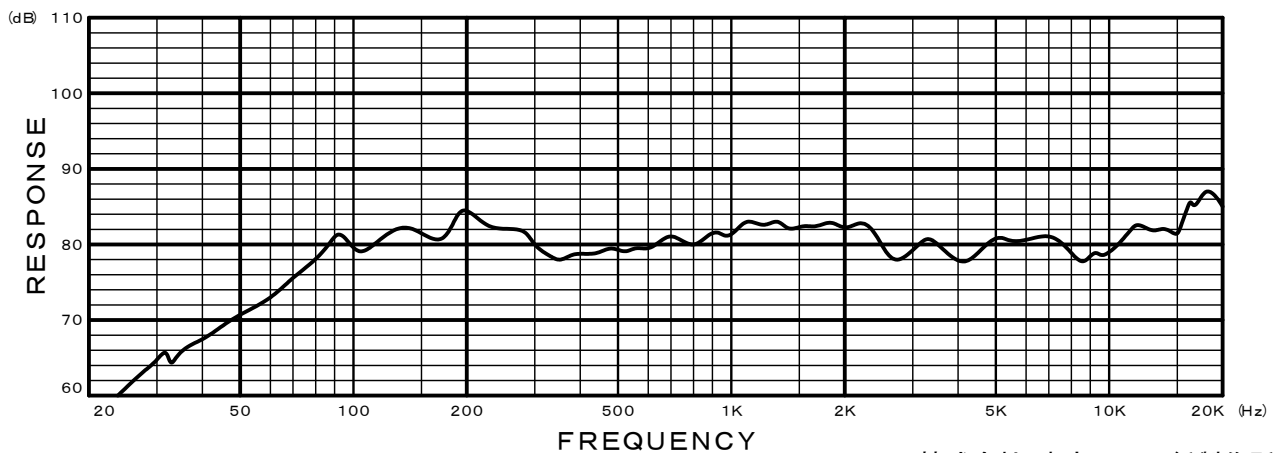
- フルレンジタイプ
- 黒色PPコーン
- ブチルゴムエッジ

- Full Range Type
- Black PP Cone
- Butyl Rubber Edge



■ Specifications ■

Nominal Impedance	-----	8 Ω
Nominal Power	-----	10W
Maximum Power	-----	20W
Resonance Frequency	-----	90 Hz
Effective Frequency Range	-----	F ₀ ~ 20,000 Hz
Sound Pressure Level	-----	81.5 dB W/m
Magnet Size	-----	φ60 × φ32 × t 8 mm
Magnet Weight	-----	81 g (2.9 oz.)
Net Weight	-----	265 g (9.35 oz.)



株式会社 東京コーン紙製作所
TOKYO CONE PAPER MFG. CO., LTD.