



92mm スピーカ
3.5 inch Speaker

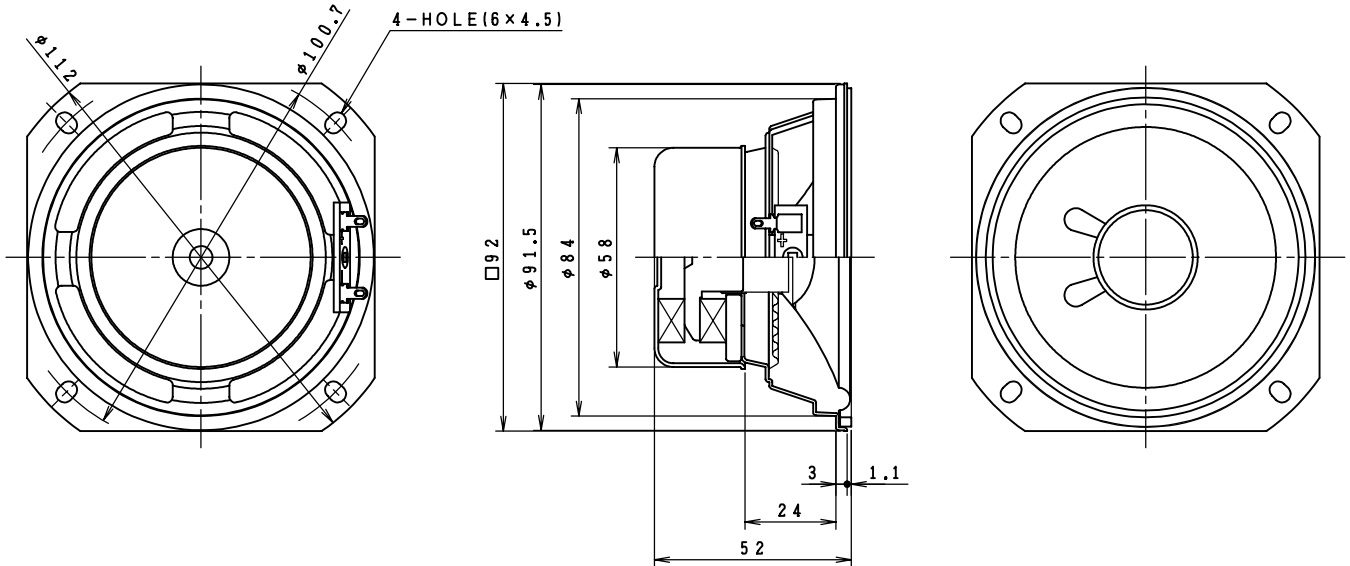
Model No.

F92A33-3

15 DEC 2009

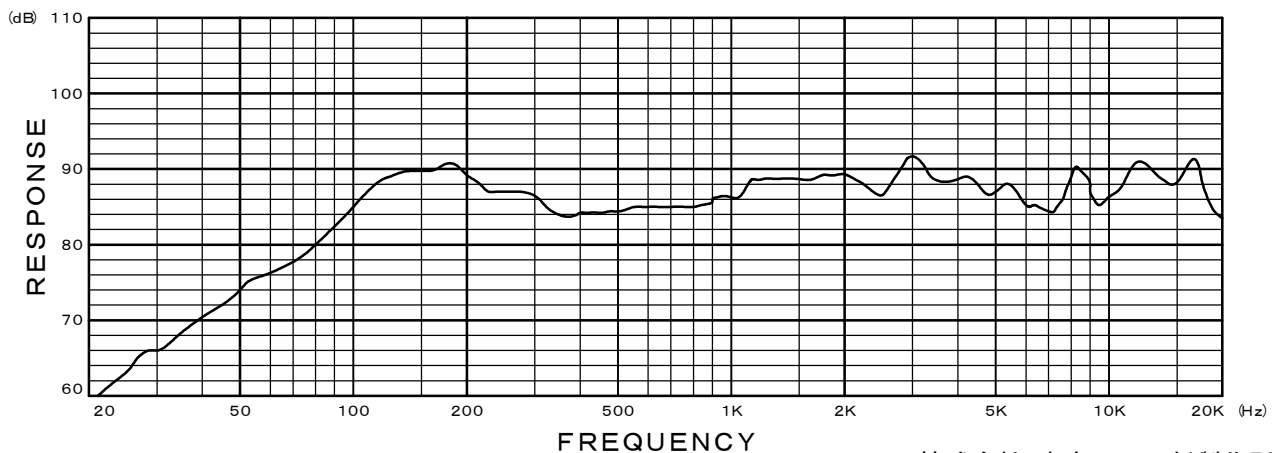
- フルレンジタイプ
- 低漏洩磁束構造
- 黒色抄紙コーン
- 布エッジ

- Full Range Type
- Low Leakage Flux
- Black Pulp Cone
- Cloth Edge



Specifications

Nominal Impedance	-----	8 Ω
Nominal Power	-----	12W
Maximum Power	-----	25W
Resonance Frequency	-----	110Hz
Effective Frequency Range	-----	F _o ~ 20,000Hz
Sound Pressure Level	-----	85dB W/m
Magnet Size	-----	Main : $\phi 45 \times \phi 22 \times t 7$ mm Sub : $\phi 45 \times \phi 22 \times t 7$ mm
Magnet Weight	-----	Main : 42g (1.48oz.) Sub : 42g (1.48oz.)
Net Weight	-----	300g (10.58oz.)



株式会社 東京コーン紙製作所
TOKYO CONE PAPER MFG CO., LTD.