



92mm スピーカ
3.5inch Speaker

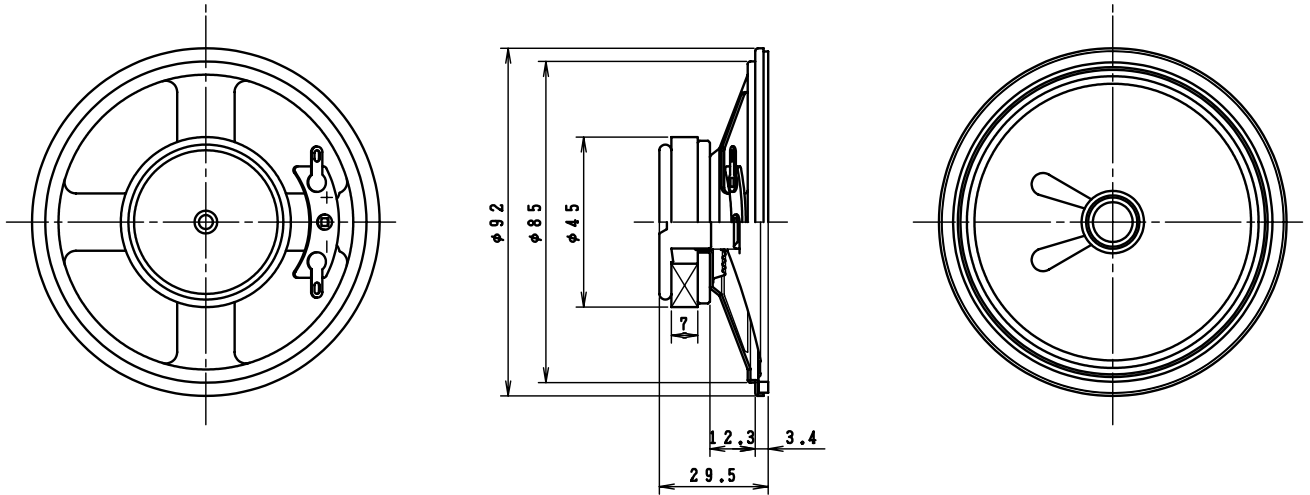
Model No.

F92C01-5

26 June 2003

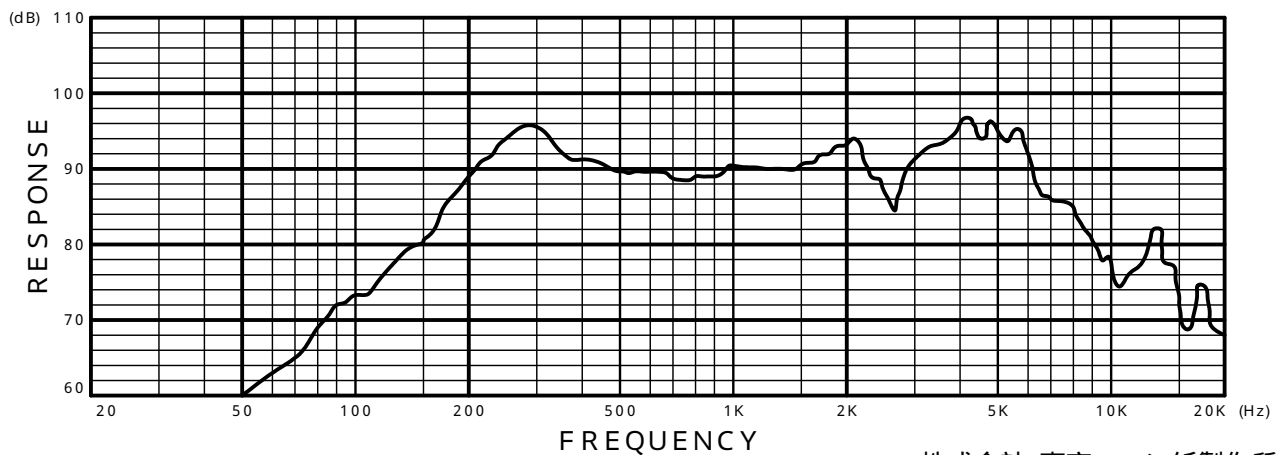
ゼネラル タイプ
黒色抄紙コーン

General Type
Black Pulp Cone



Specifications

Nominal Impedance ----- 8
 Nominal Power ----- 3W
 Maximum Power ----- - - W
 Resonance Frequency ----- 280 Hz
 Effective Frequency Range ----- $F_0 \sim 7,000$ Hz
 Sound Pressure Level ----- 89 dB W/m
 Magnet Size ----- 45 x 22 x t 7 mm
 Magnet Weight ----- 42 g (1.48 oz.)
 Net Weight ----- 145 g (5.11 oz.)



株式会社 東京コーン紙製作所
TOKYO CONE PAPER MFG.CO.,LTD.