



130mm コアキシャルスピーカ  
5.25inch Coaxial Speaker

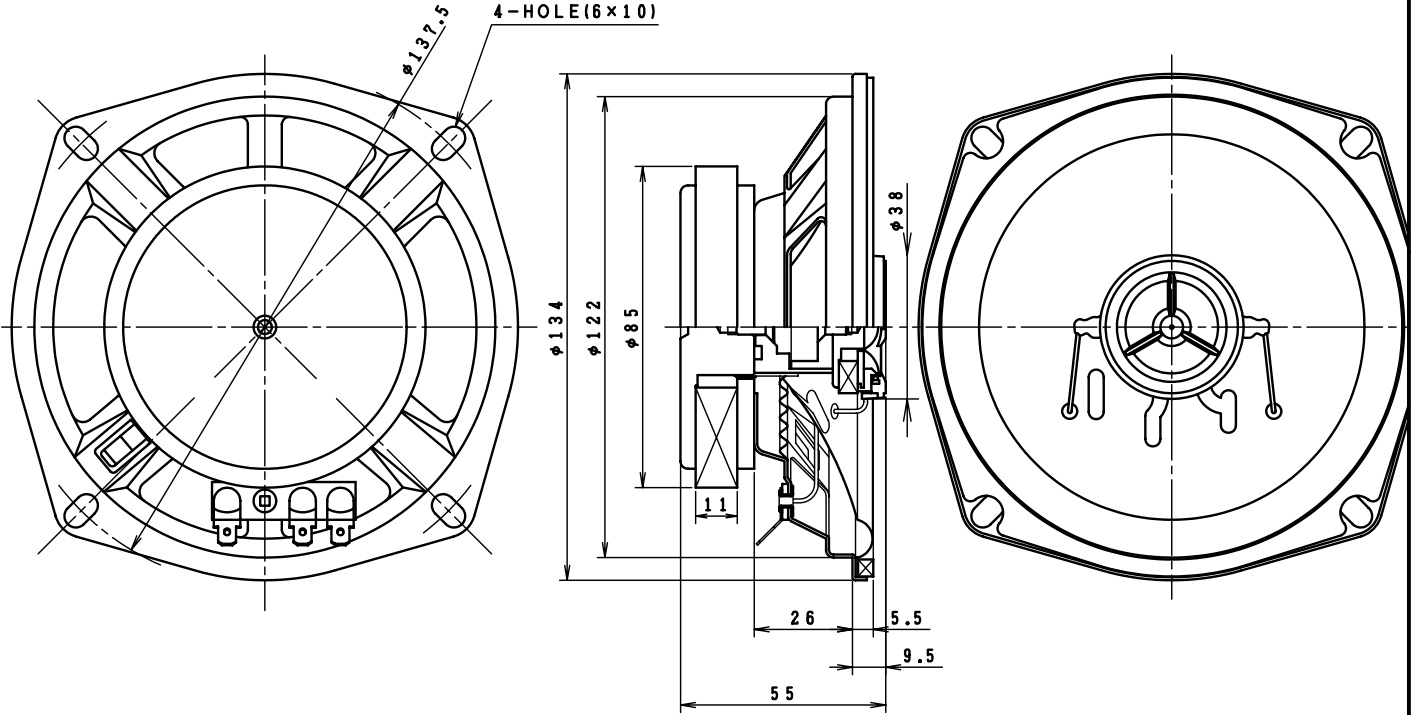
Model No.

FC130G61-4

16 Jan 2008

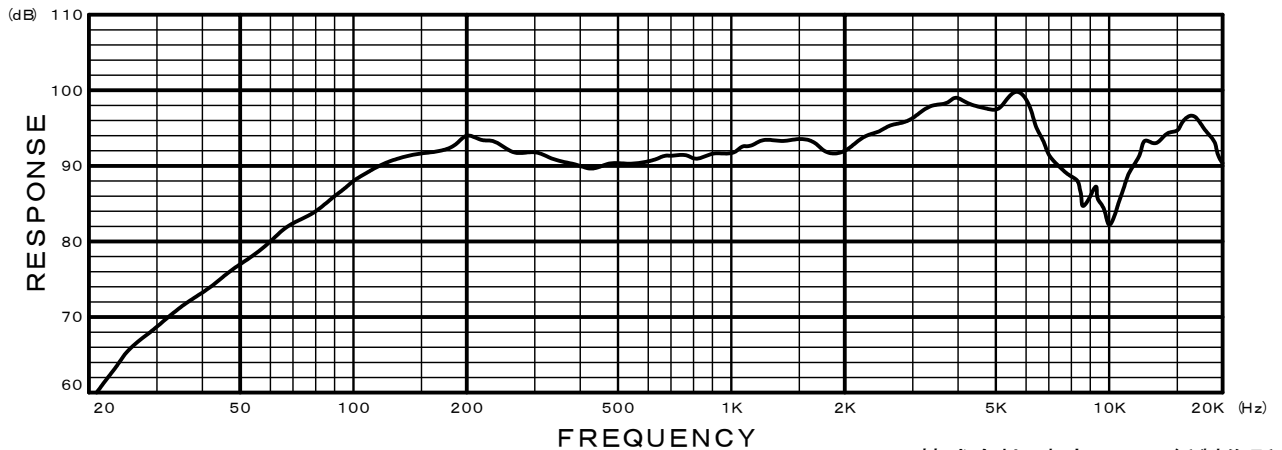
■ 黒色抄紙コーン  
■ 布エッジ

■ Black Pulp Cone  
■ Cloth Edge



■ Specifications ■

Nominal Impedance	-----	8 $\Omega$
Nominal Power	-----	40W(With Network)
Maximum Power	-----	60W(With Network)
Resonance Frequency	-----	100Hz
Effective Frequency Range	-----	Fo ~ 20,000Hz
Sound Pressure Level	-----	90dB W/m
Magnet Size	-----	Tw : $\phi 35 \times \phi 18 \times t 5$ mm Wo f : $\phi 85 \times \phi 33 \times t 11$ mm
Magnet Weight	-----	Tw : 17.5g(0.62oz.) Wo f : 270.2g(9.53oz.)
Net Weight	-----	760g(26.81oz.)



株式会社 東京コーン紙製作所  
TOKYO CONE PAPER MFG.CO.,LTD.