



25mm 高音用スピーカ  
1inch Tweeter

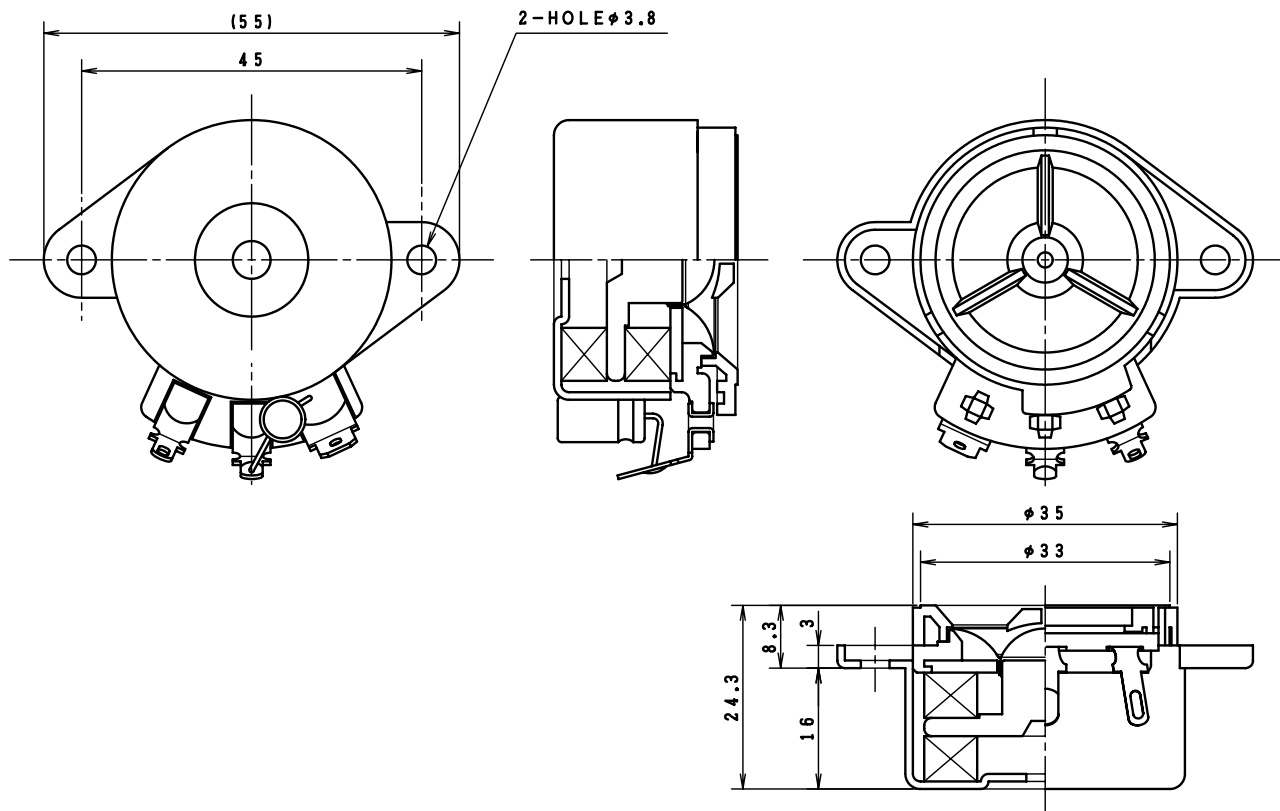
Model No.

FH25G25-4

26 June 2003

ゼネラルタイプ  
黒色PEIコーン

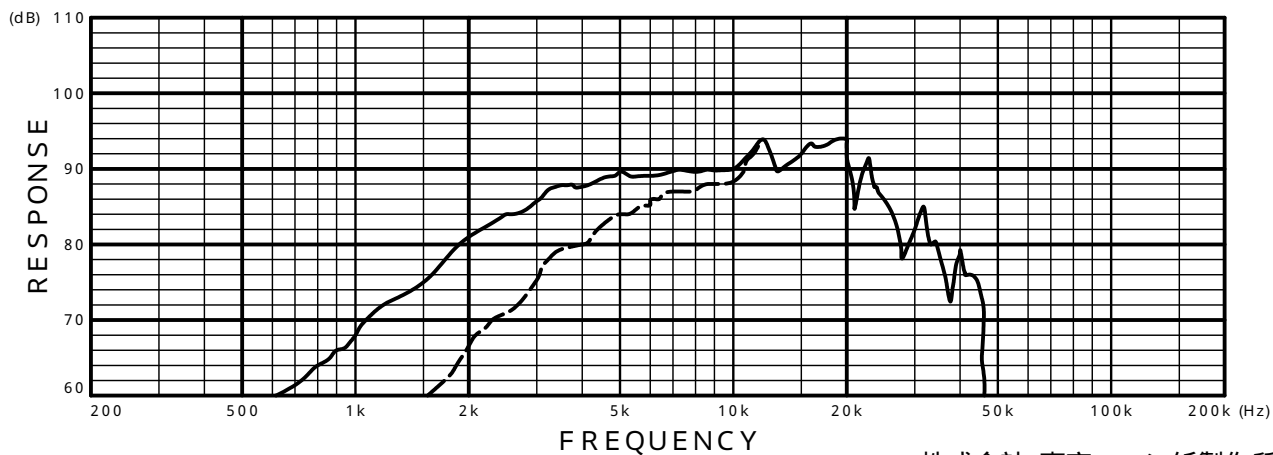
General Type  
Black PEI Cone



Specifications

Nominal Impedance-----	8
Nominal Power-----	20W(With Network)
Maximum Power-----	40W(With Network)
Resonance Frequency-----	- - - Hz
Effective Frequency Range-----	5,000 ~ 20,000 Hz
Sound Pressure Level-----	89dB W/m
Magnet Size-----	Main: 32 x 16 x t 6mm S u b: 32 x 16 x t 6mm
Magnet Weight-----	Main: 16.5g(0.58oz.) S u b: 16.5g(0.58oz.)
Net Weight-----	87g(3.07oz.)

----- C=3.3 μF



株式会社 東京コーン紙製作所  
TOKYO CONE PAPER MFG.CO.,LTD.