



120mm 低音用スピーカ
5 inch Woofer

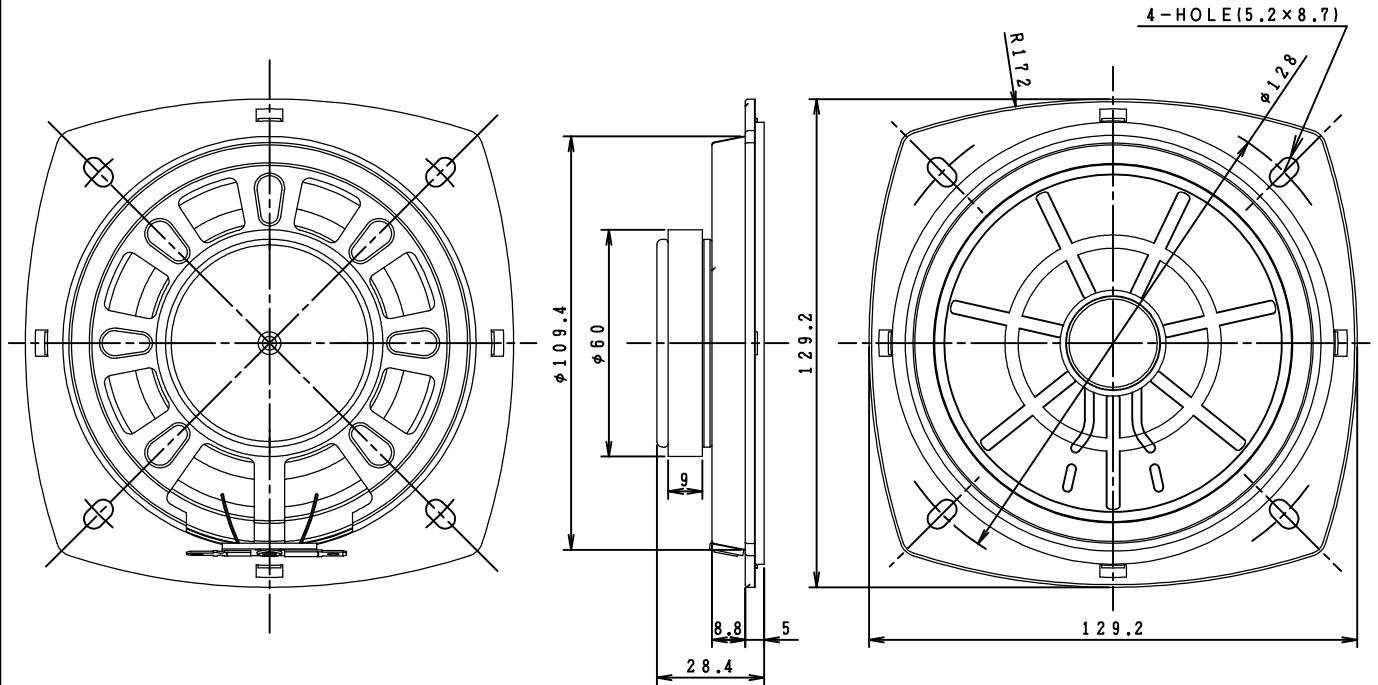
Model No.

FL120U135-1

01 April 2014

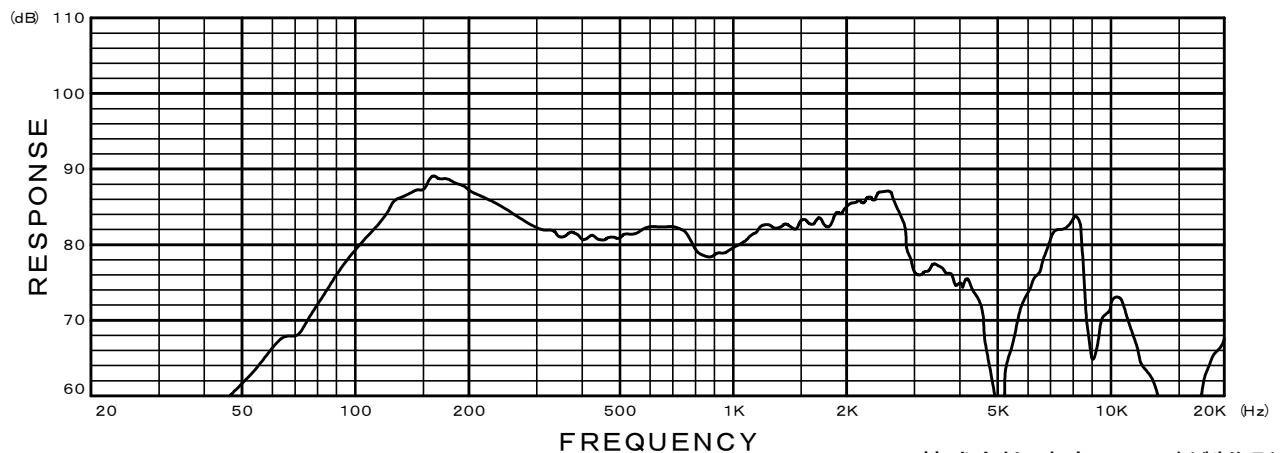
- ローレンジスピーカ
- 黒色抄紙コーン
- ゴムエッジ

- Low Range Type
- Black Pulp Cone
- Rubber Edge



Specifications

Nominal Impedance	-----	8 Ω
Nominal Power	-----	20W
Maximum Power	-----	30W
Resonance Frequency	-----	145 Hz
Effective Frequency Range	-----	F ₀ ~ 4,000 Hz
Sound Pressure Level	-----	82 dB W/m
Magnet Size	-----	$\phi 60 \times \phi 32 \times t 9$ mm
Magnet Weight	-----	88 g (3.10 oz.)
Net Weight	-----	315 g (11.11 oz.)



株式会社 東京コーン紙製作所
TOKYO CONE PAPER MFG. CO., LTD.