



130mm 低音用スピーカ
5.25inch Woofer

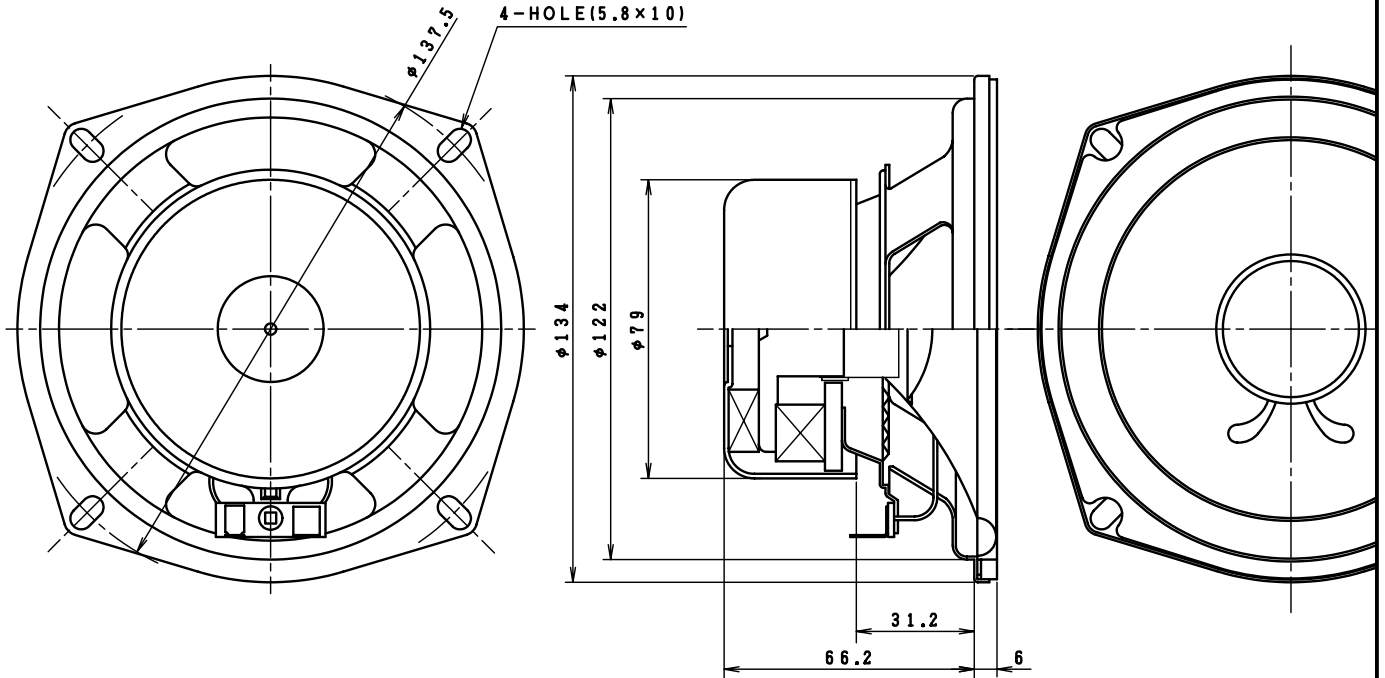
Model No.

FL130U48-1

26 June 2003

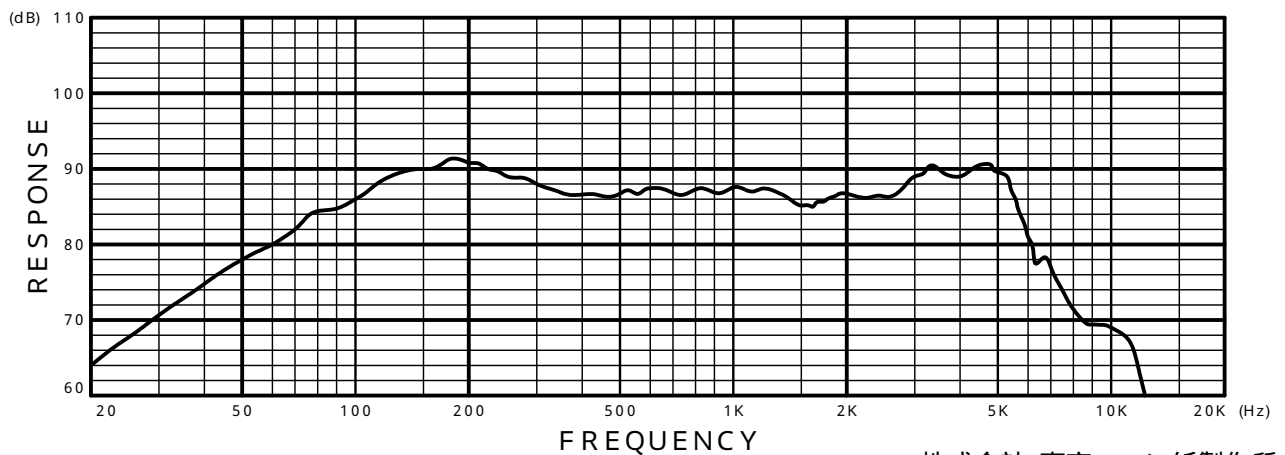
低漏洩磁束構造
黒色抄紙コーン
ゴムエッジ

Low Leakage Flux
Black Pulp Cone
Rubber Edge



Specifications

Nominal Impedance	-----	4
Nominal Power	-----	30W
Maximum Power	-----	60W
Resonance Frequency	-----	68Hz
Effective Frequency Range	-----	Fo ~ 6,000Hz
Sound Pressure Level	-----	87dB W/m
Magnet Size	-----	Main: 70 x 32 x t 13mm Sub: 65 x 32 x t 8mm
Magnet Weight	-----	Main: 198g (6.98oz.) Sub: 102g (3.60oz.)
Net Weight	-----	820g (28.92oz.)



株式会社 東京コーン紙製作所
TOKYO CONE PAPER MFG.CO.,LTD.