



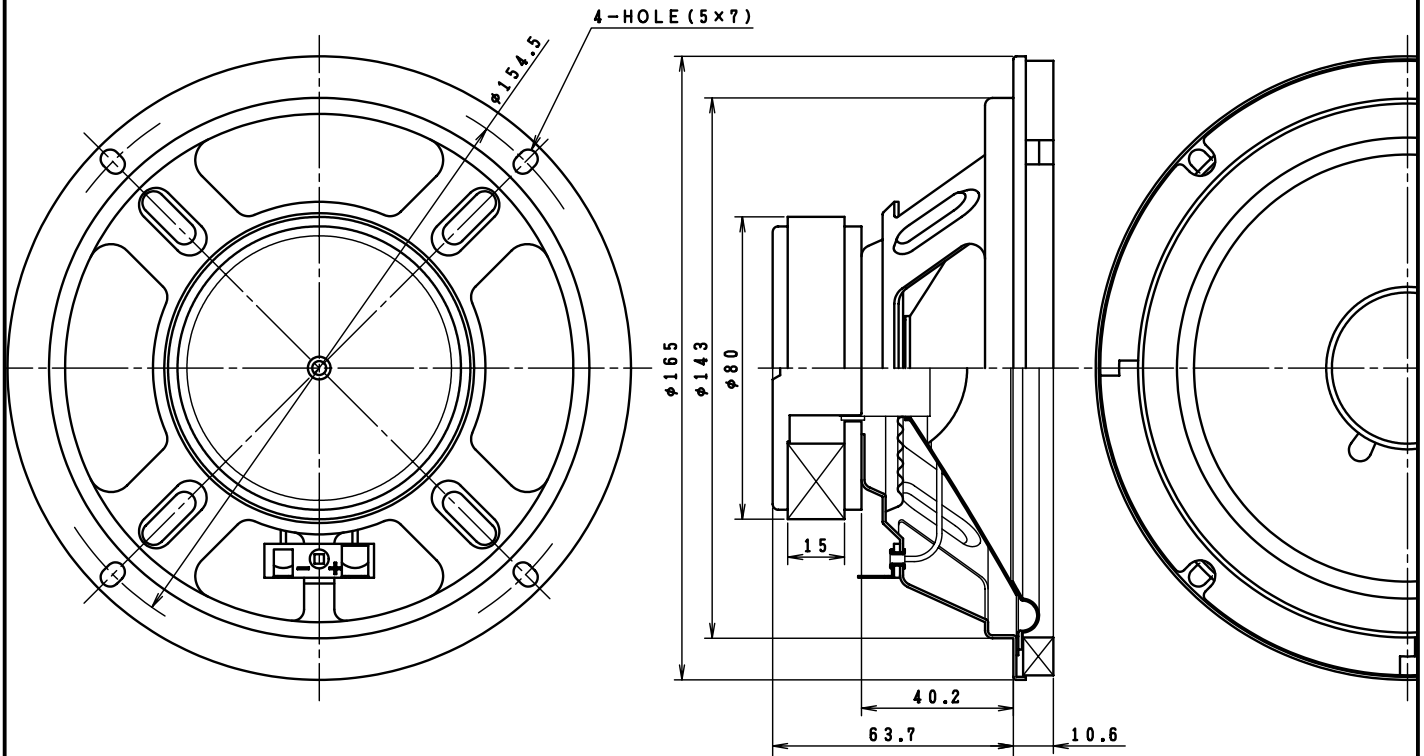
160mm 低音用スピーカ
6.5inch Woofer

Model No.
FL160U132-1

26 June 2003

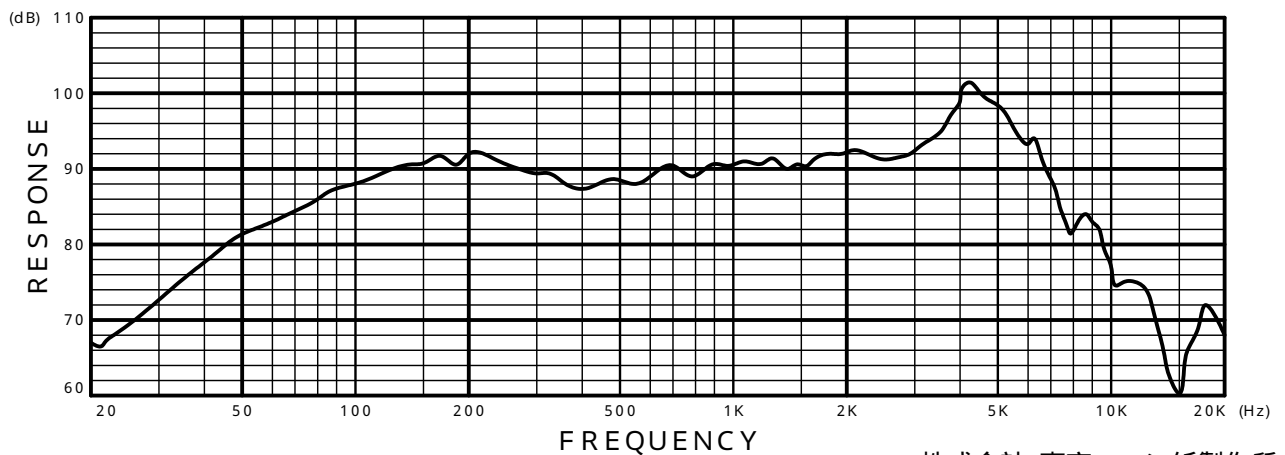
黒色抄紙コーン
ゴムエッジ

Black Pulp Cone
Rubber Edge



Specifications

Nominal Impedance	-----	8
Nominal Power	-----	60W
Maximum Power	-----	80W
Resonance Frequency	-----	60 Hz
Effective Frequency Range	-----	Fo ~ 7,000 Hz
Sound Pressure Level	-----	88 dB W/m
Magnet Size	-----	80 x 40 x t 15mm
Magnet Weight	-----	277 g (9.77 oz.)
Net Weight	-----	790 g (27.87 oz.)



株式会社 東京コーン紙製作所
TOKYO CONE PAPER MFG.CO.,LTD.