



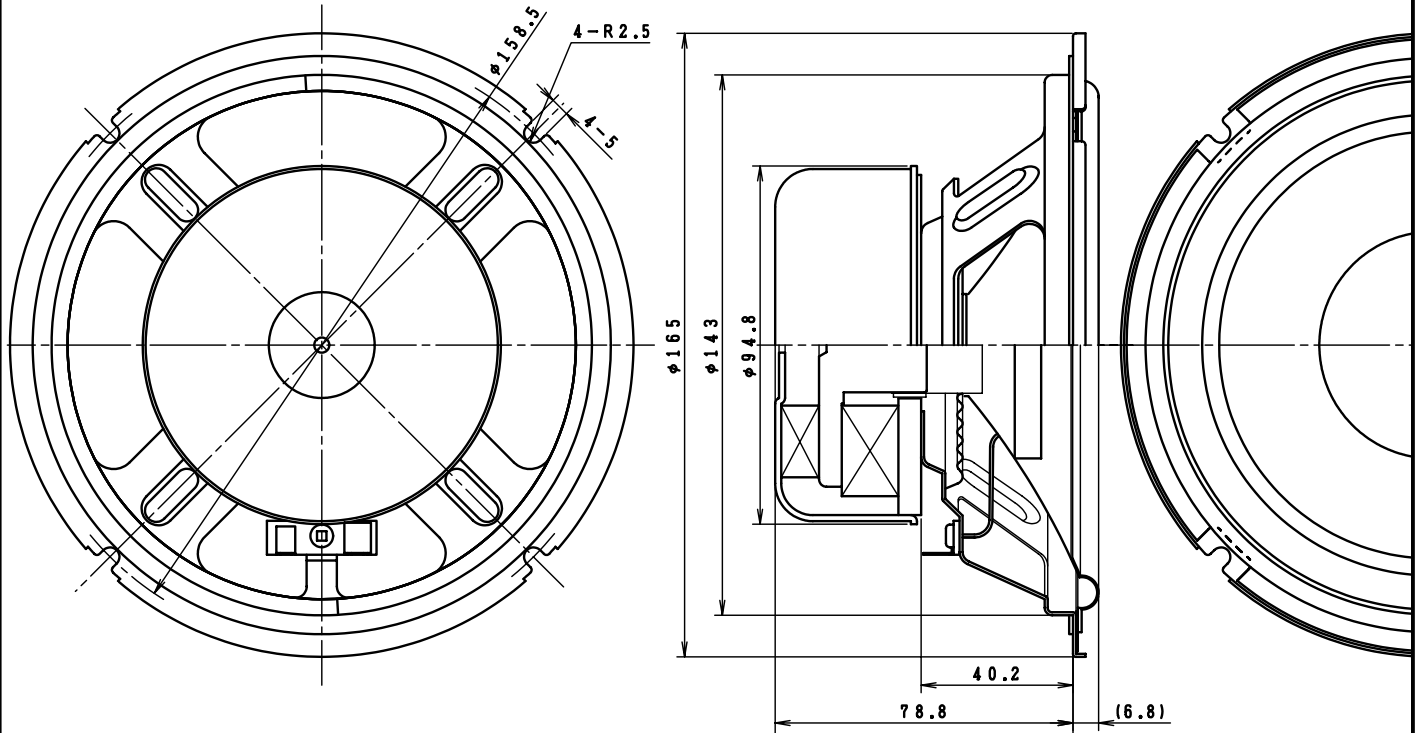
160mm 低音用スピーカ
6.5inch Woofer

Model No.
FL160U150-2

26 June 2003

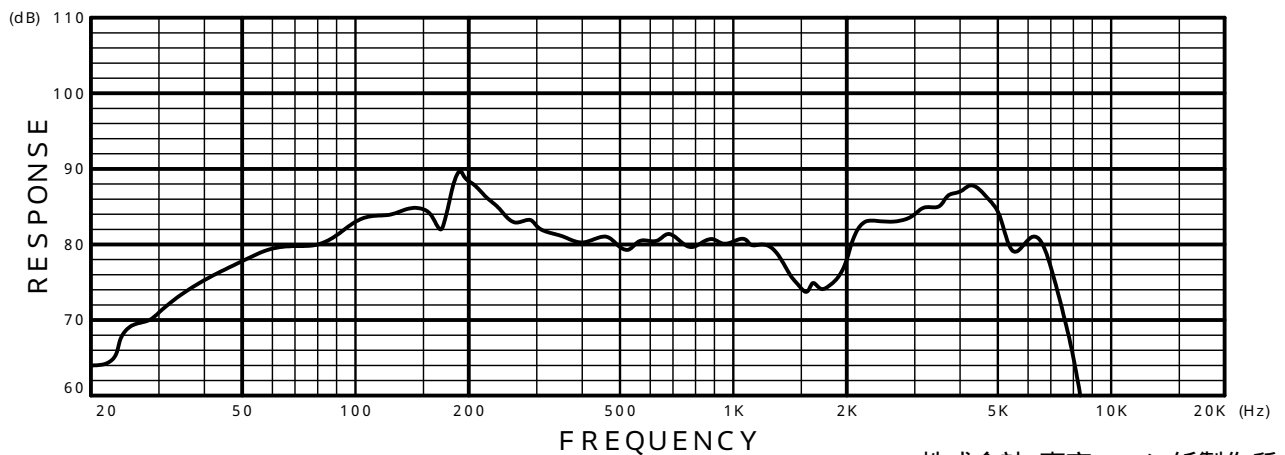
低漏洩磁束構造
黒色抄紙コーン
ゴムエッジ

Low Leakage Flux
Black Pulp Cone
Rubber Edge



Specifications

Nominal Impedance	-----	6
Nominal Power	-----	6.3W
Maximum Power	-----	25W
Resonance Frequency	-----	30 Hz
Effective Frequency Range	-----	Fo ~ 5,000 Hz
Sound Pressure Level	-----	81 dB W/m
Magnet Size	-----	Main: 80 x 32 x t 15 mm Sub: 70 x 32 x t 10 mm
Magnet Weight	-----	Main: 313 g (11.04 oz.) Sub: 152 g (5.36 oz.)
Net Weight	-----	1,340 g (47.27 oz.)



株式会社 東京コーン紙製作所
TOKYO CONE PAPER MFG.CO.,LTD.