



200mm 低音用スピーカ
8 inch Woofer

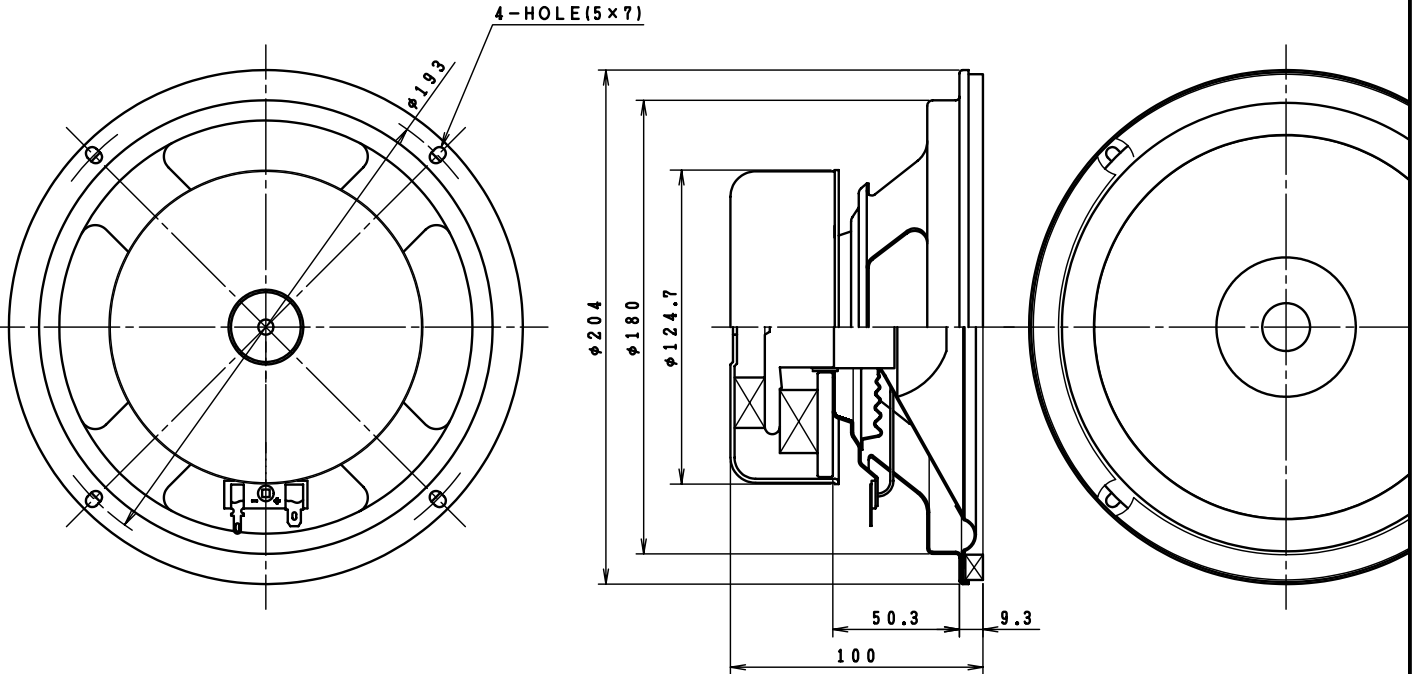
Model No.

FL200A51-2

16 Jan 2008

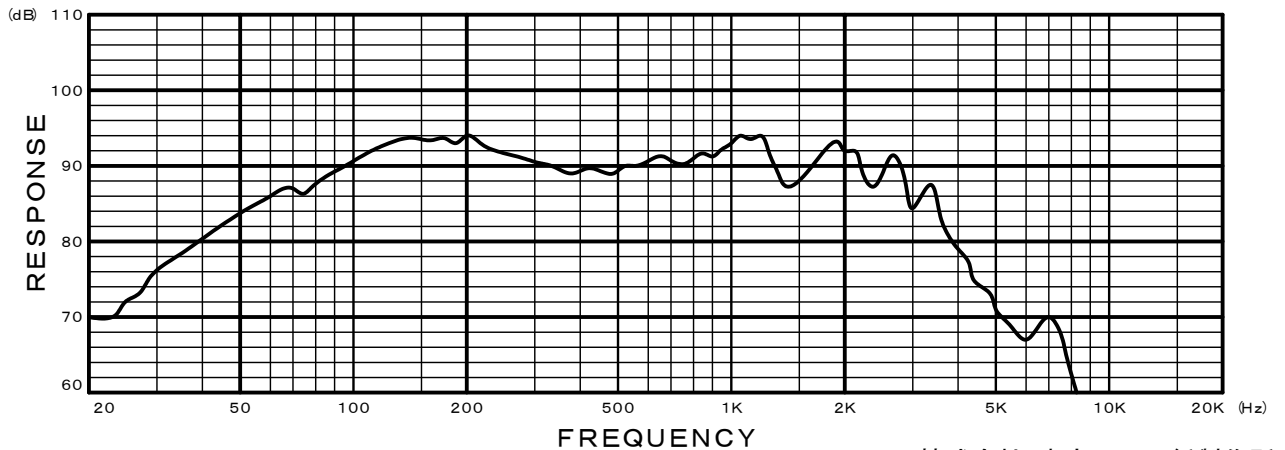
- 低漏洩磁束構造
- 黒色抄紙コーン
- 布エッジ

- Low Leakage Flux
- Black Pulp Cone
- Cloth Edge



■ Specifications ■

Nominal Impedance	-----	6.5Ω
Nominal Power	-----	120W
Maximum Power	-----	---W
Resonance Frequency	-----	55Hz
Effective Frequency Range	-----	F _o ~3,000Hz
Sound Pressure Level	-----	91dB W/m
Magnet Size	-----	Main : φ100×φ50×t 15mm Sub : φ80×φ40×t 12mm
Magnet Weight	-----	Main : 450g (15.87oz.) Sub : 222g (7.83oz.)
Net Weight	-----	2,130g (75.13oz.)



株式会社 東京コーン紙製作所
TOKYO CONE PAPER MFG.CO.,LTD.