



200mm スピーカー
8 inch Speaker

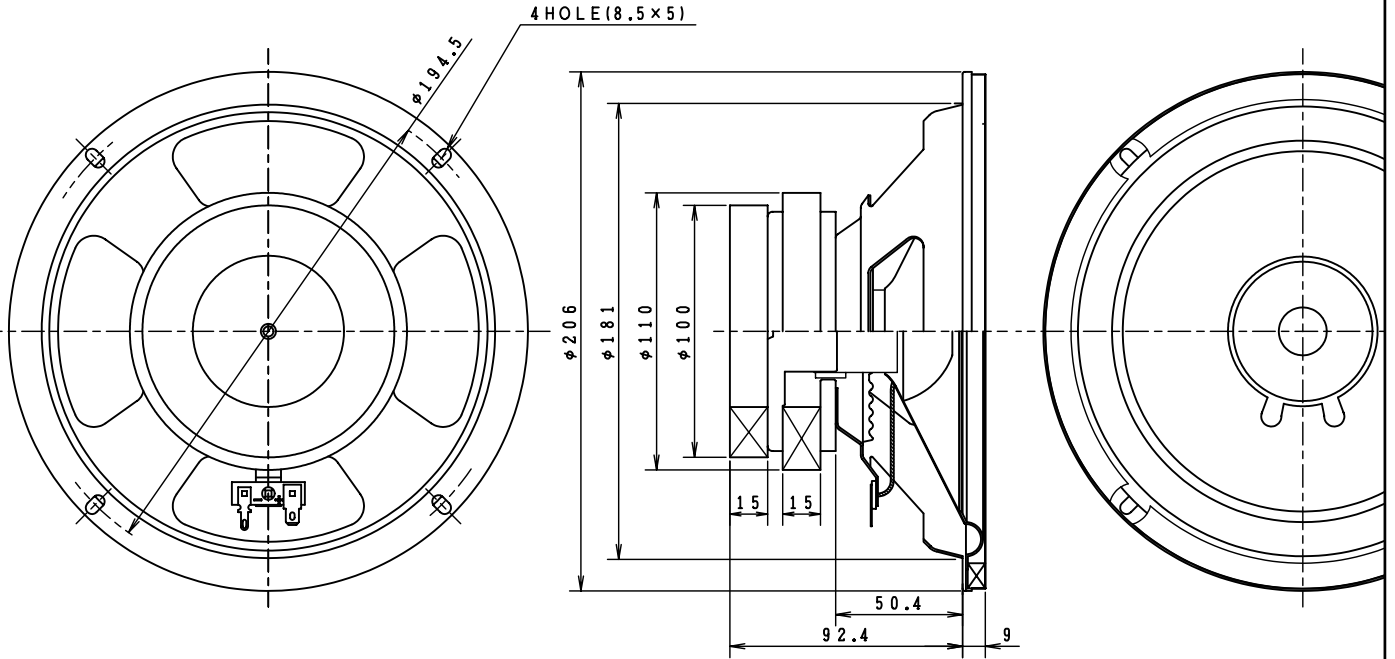
Model No.

FL200U43-11

23 May 2012

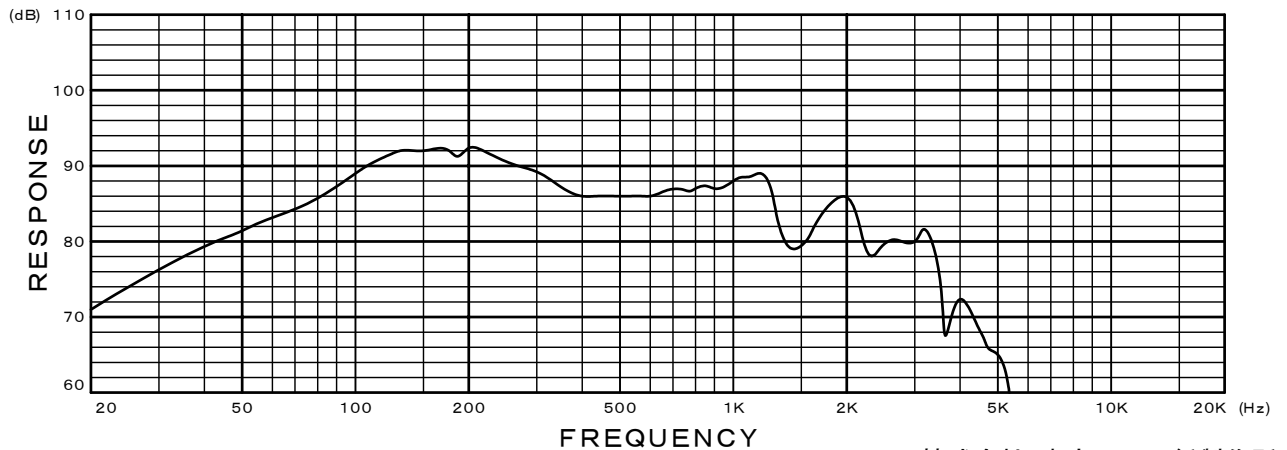
ローレンジタイプ
黒色抄紙コーン
ウレタンエッジ

Low Range Type
Black Pulp Cone
Urethane Edge



Specifications

Nominal Impedance	-----	8
Nominal Power	-----	80W (IN BOX, With Network)
Maximum Power	-----	300W (IN BOX, With Network)
Resonance Frequency	-----	35 Hz
Effective Frequency Range	-----	F ₀ ~ 3,000 Hz
Sound Pressure Level	-----	88 dB W/m
Magnet Size	-----	Main : 110 x 60 x t 15 mm Sub : 100 x 60 x t 15 mm
Magnet Weight	-----	Main : 484 g (17 oz.) Sub : 365 g (12.9 oz.)
Net Weight	-----	1,860 g (65.6 oz.)



株式会社 東京コーン紙製作所
TOKYO CONE PAPER MFG.CO.,LTD.