



250mm 低音用スピーカ
10inch Woofer

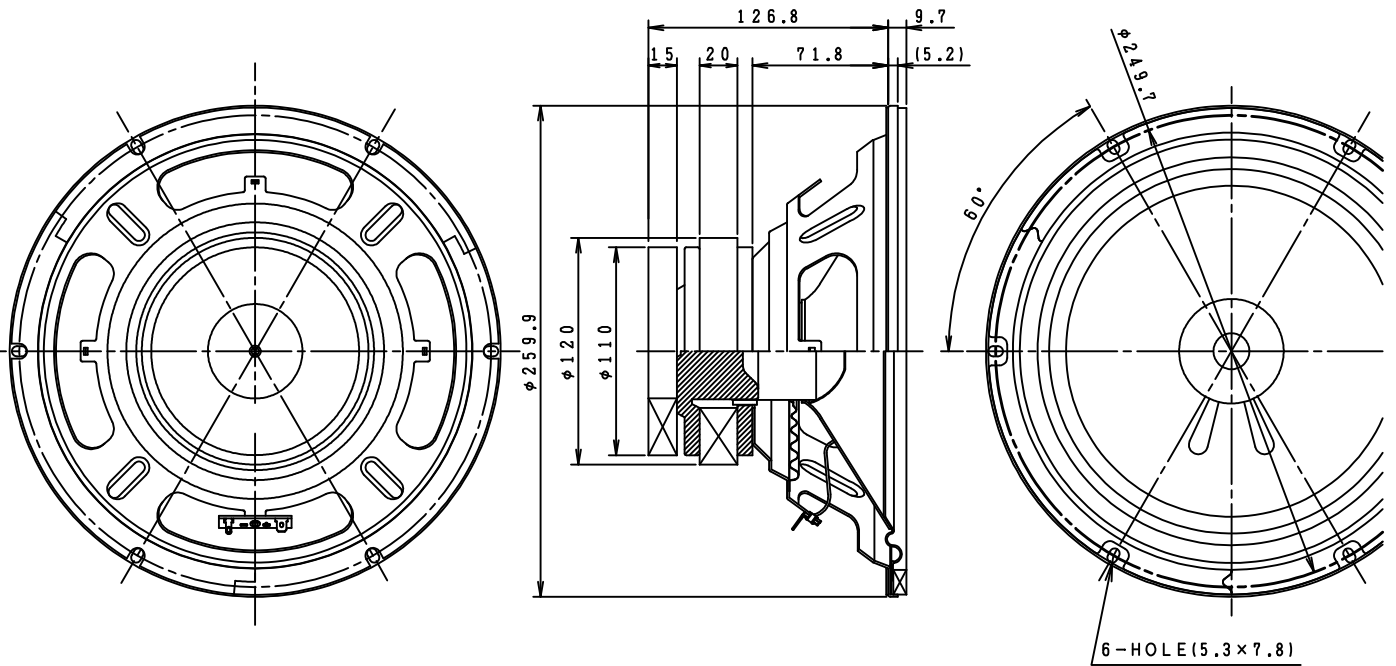
Model No.

FL250U42-2

08 April 2014

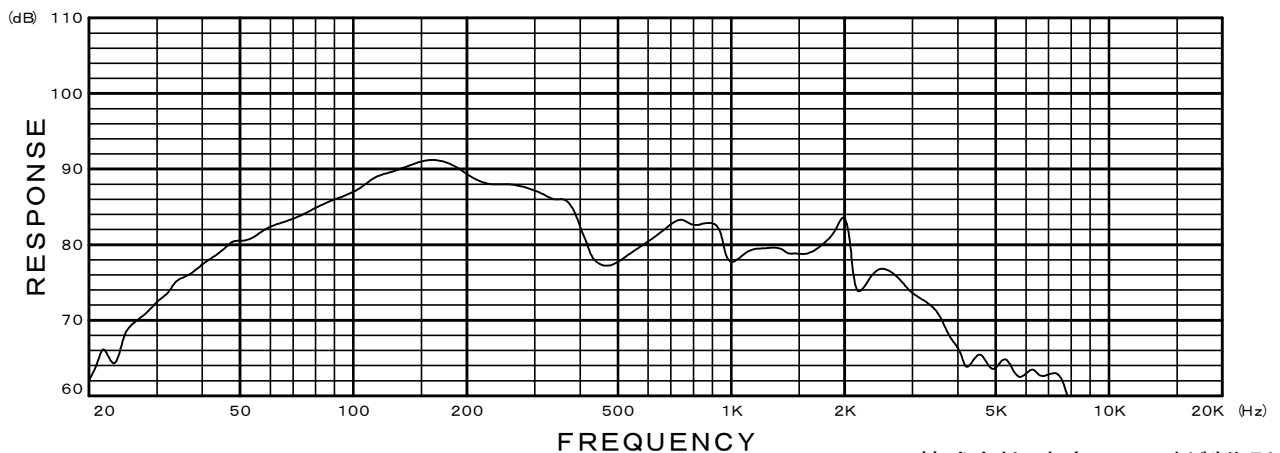
- ローレンジスピーカ
- 黒色抄紙コーン
- ウレタンエッジ

- Low Range Type
- Black Pulp Cone
- Urethane Edge



Specifications

Nominal Impedance	-----	8 Ω
Nominal Power	-----	120W
Maximum Power	-----	250W
Resonance Frequency	-----	50Hz
Effective Frequency Range	-----	F ₀ ~ 1,000Hz
Sound Pressure Level	-----	85.5dB W/m
Magnet Size	-----	Main : $\phi 120 \times \phi 64 \times t 20$ mm SUB : $\phi 110 \times \phi 50 \times t 15$ mm
Magnet Weight	-----	Main : 780g (27.5oz.) SUB : 570g (20.1oz.)
Net Weight	-----	3,380g (119.2oz.)



株式会社 東京コーン紙製作所
TOKYO CONE PAPER MFG. CO., LTD.