



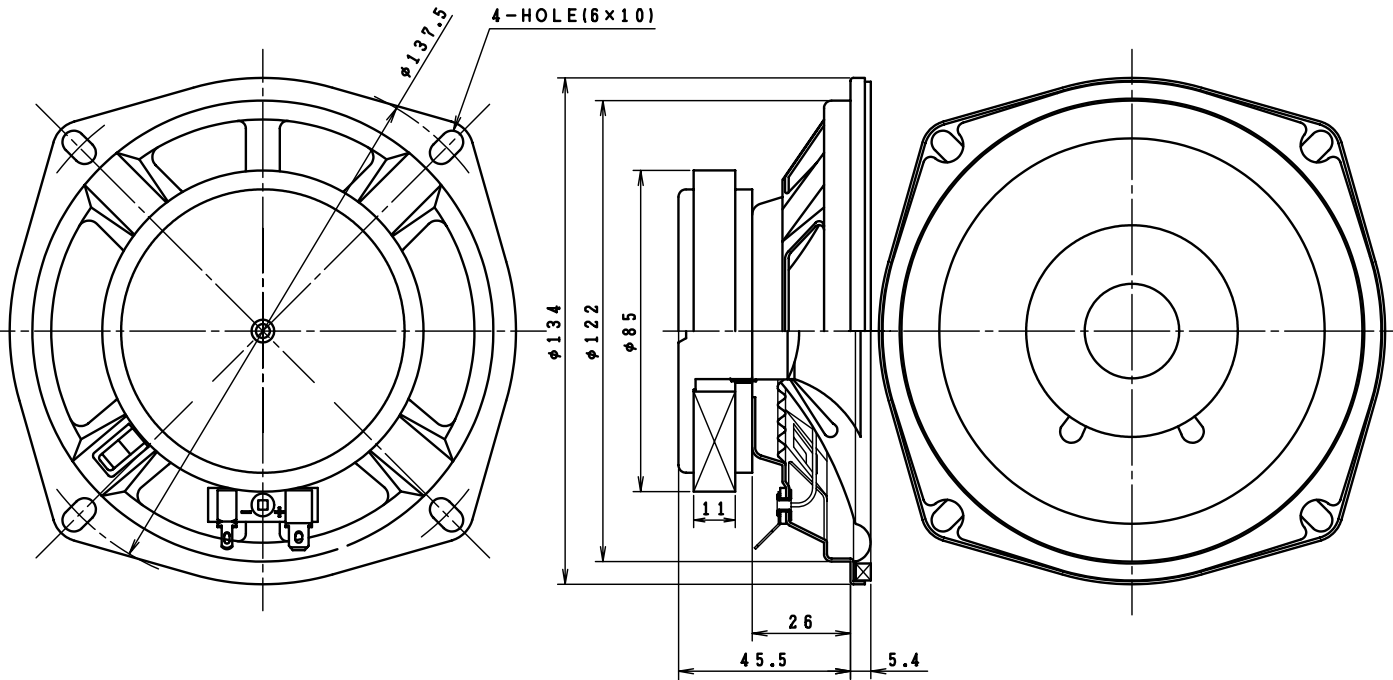
130mm スピーカ  
5.25inch Speaker

Model No.  
**FW130A61-3**

26 June 2003

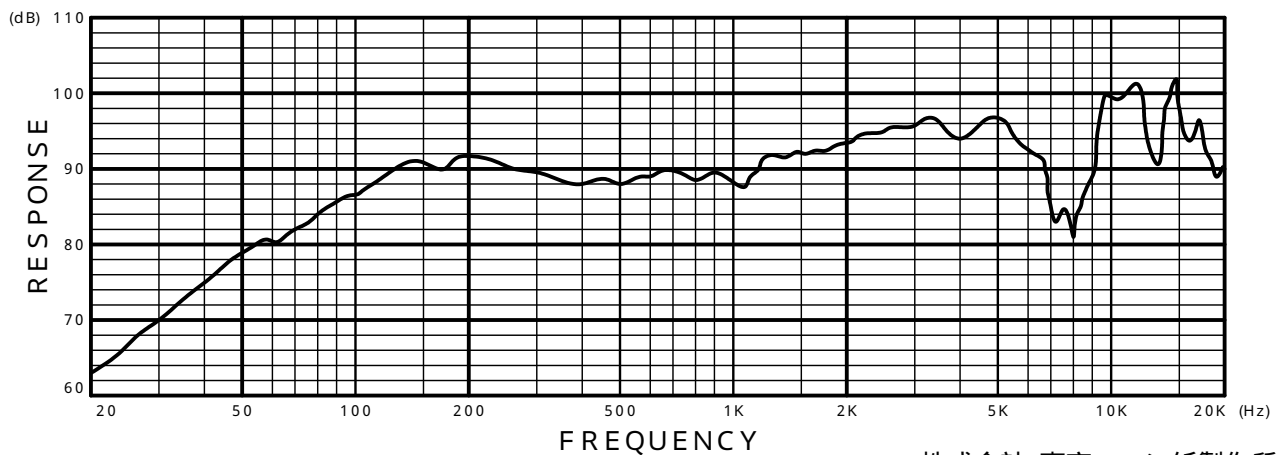
ダブルコーンタイプ  
黒色抄紙コーン  
布エッジ

Dual Cone Type  
Black Pulp Cone  
Cloth Edge



### Specifications

Nominal Impedance	-----	8
Nominal Power	-----	40W
Maximum Power	-----	80W
Resonance Frequency	-----	78Hz
Effective Frequency Range	-----	Fo ~ 20,000Hz
Sound Pressure Level	-----	88dB W/m
Magnet Size	-----	85 x 33 x t 11mm
Magnet Weight	-----	270.2g (9.53oz.)
Net Weight	-----	695g (24.51oz.)



株式会社 東京コーン紙製作所  
TOKYO CONE PAPER MFG.CO.,LTD.