



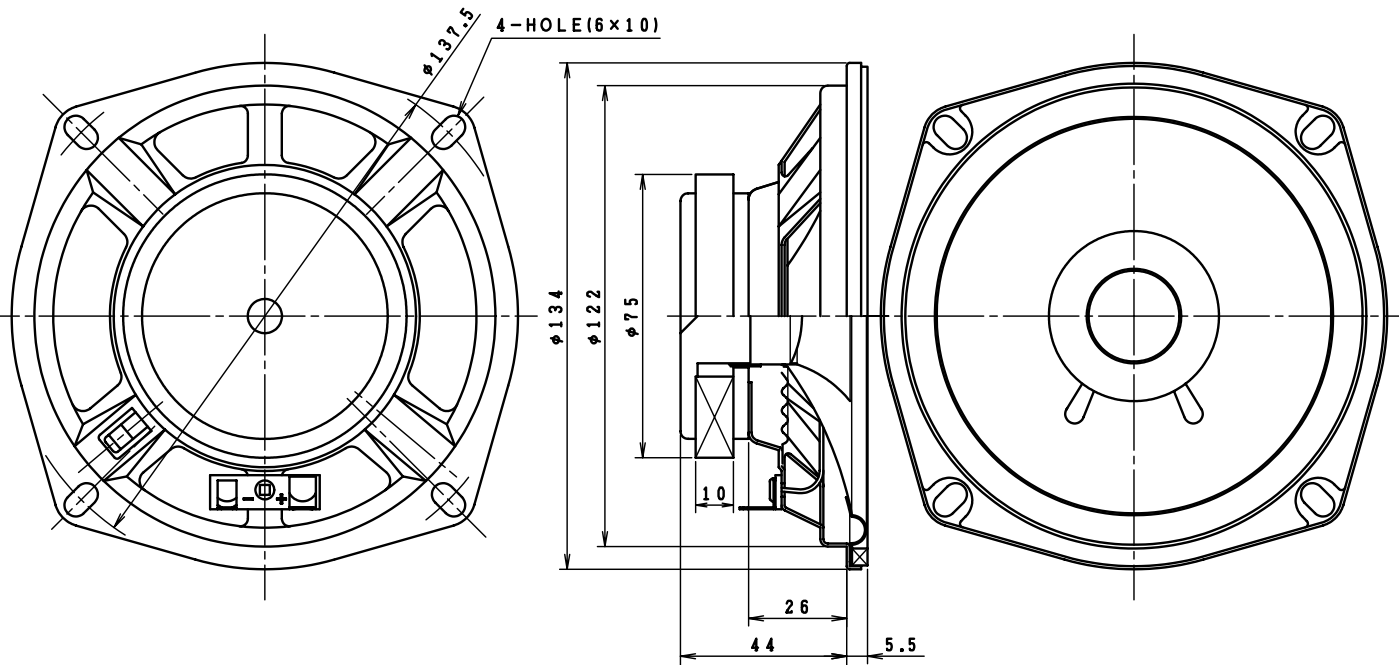
130mm スピーカ  
5.25inch Speaker

Model No.  
**FW130G51-5**

26 June 2003

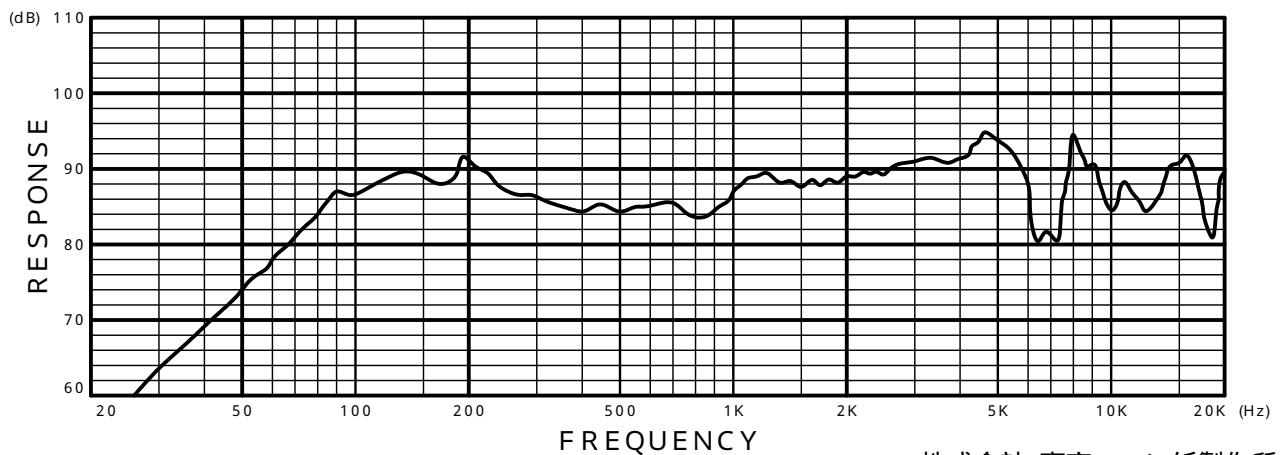
ダブルコーンタイプ  
PPコーン  
ゴムエッジ

Dual Cone Type  
PP Cone  
Rubber Edge



### Specifications

Nominal Impedance	-----	4
Nominal Power	-----	20W
Maximum Power	-----	60W
Resonance Frequency	-----	90 Hz
Effective Frequency Range	-----	Fo ~ 20,000 Hz
Sound Pressure Level	-----	85 dB W/m
Magnet Size	-----	75 x 32 x t 10 mm
Magnet Weight	-----	181 g (6.38 oz.)
Net Weight	-----	525 g (18.52 oz.)



株式会社 東京コーン紙製作所  
TOKYO CONE PAPER MFG.CO.,LTD.