



100mm スピーカ
4 inch Speaker

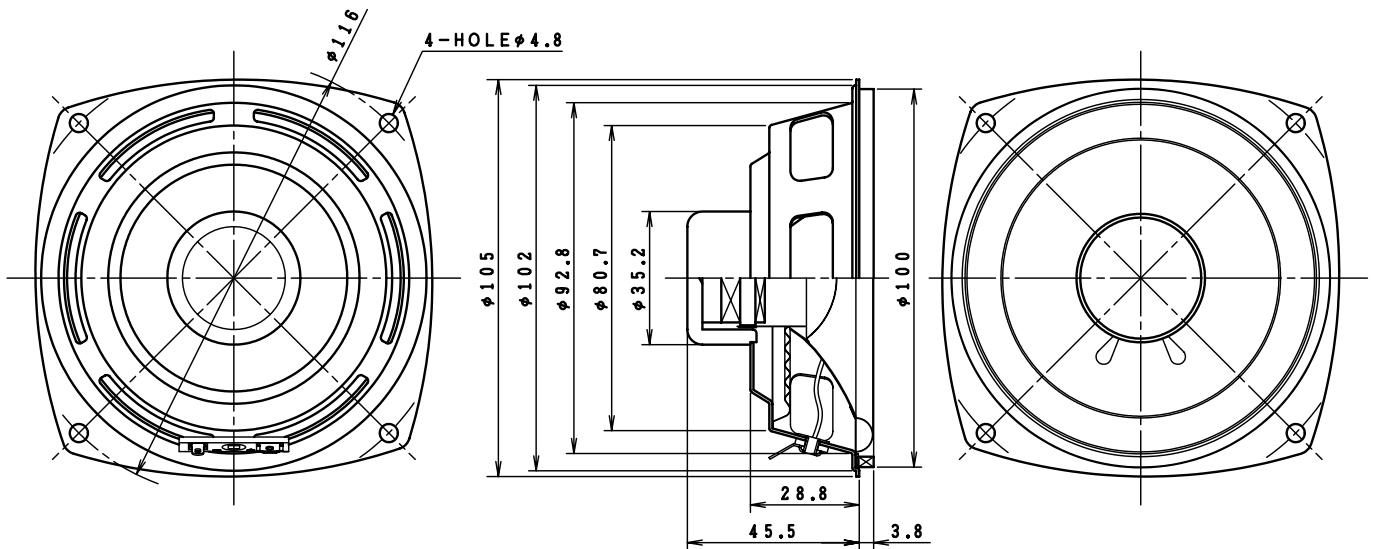
Model No.

S100A03-1

16 Jan 2008

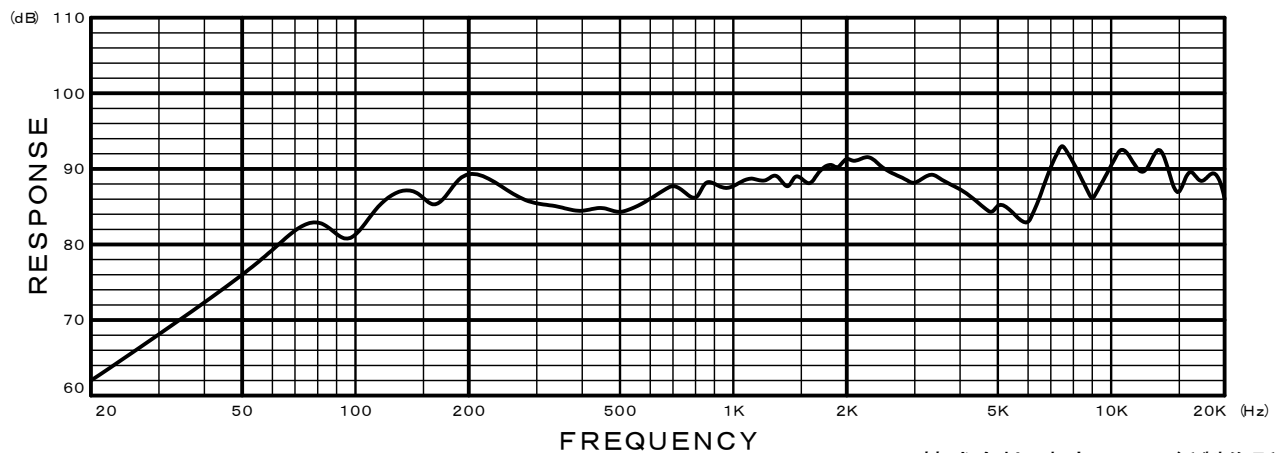
- フルレンジタイプ
- 黒色抄紙コーン
- 布エッジ

- Full Range Type
- Black Pulp Cone
- Cloth Edge



Specifications

Nominal Impedance	-----	8 Ω
Nominal Power	-----	20W
Maximum Power	-----	40W
Resonance Frequency	-----	80Hz
Effective Frequency Range	-----	Fo ~ 20,000Hz
Sound Pressure Level	-----	85dB W/m
Magnet Size	-----	Main : $\phi 23.5 \times t 5.0$ mm Sub : $\phi 23.5 \times t 2.5$ mm
Magnet Weight	-----	Main : 16.2g (0.57oz.) Sub : 8.1g (0.29oz.)
Net Weight	-----	195g (6.88oz.)



株式会社 東京コーン紙製作所
TOKYO CONE PAPER MFG.CO.,LTD.