



28.5 × 40 mm スピーカ
1.1 × 1.6 inch Speaker

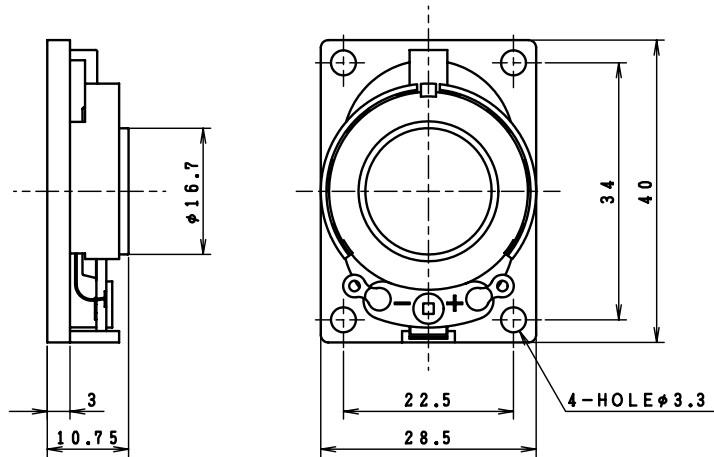
Model No.

S11E16A02-1

26 June 2003

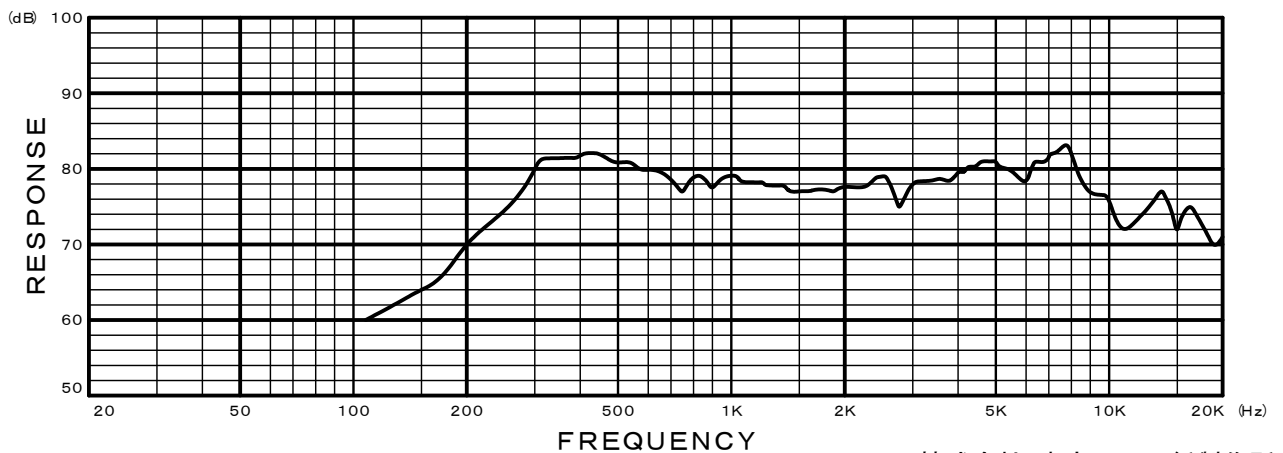
- ゼネラルスピーカ
- 黒色抄紙コーン
- 布エッジ

- General Type
- Black Pulp Cone
- Cloth Edge



Specifications

Nominal Impedance	-----	8 Ω
Nominal Power	-----	1W
Maximum Power	-----	1.5W
Resonance Frequency	-----	350Hz
Effective Frequency Range	-----	F ₀ ~ 10,000Hz
Sound Pressure Level	-----	78dB W/m
Magnet Size	-----	$\phi 12.5 \times t 2$ mm
Magnet Weight	-----	1.8g (0.064oz.)
Net Weight	-----	12g (0.42oz.)



株式会社 東京コーン紙製作所
TOKYO CONE PAPER MFG.CO.,LTD.