



30×70mm スピーカ  
1.2×2.8 inch Speaker

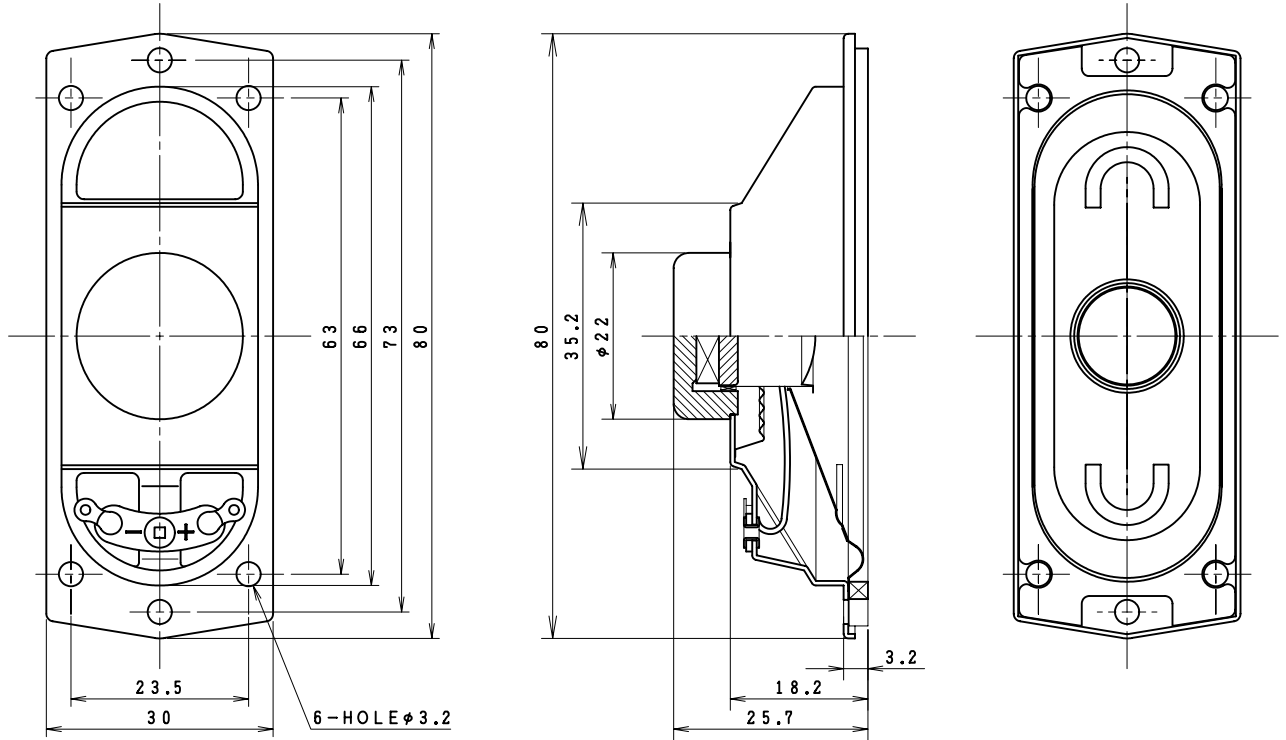
Model No.

S12E28A05-1

08 Jan 2008

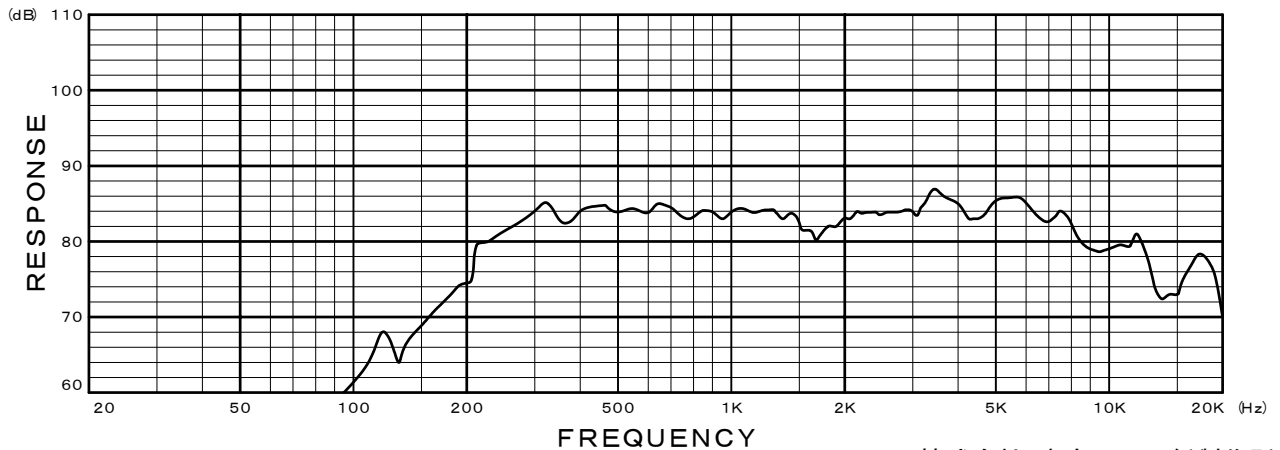
- ゼネラルタイプ
- 黒色抄紙
- 布エッジ

- Oval Type
- Black Pulp Cone
- Cloth Edge



■ Specifications ■

Nominal Impedance	-----	8 Ω
Nominal Power	-----	7W
Maximum Power	-----	8W
Resonance Frequency	-----	340Hz
Effective Frequency Range	-----	F <sub>o</sub> ~ 10,000Hz
Sound Pressure Level	-----	83dB W/m
Magnet Size	-----	φ12.5 × t3mm
Magnet Weight	-----	2.8g (0.1oz.)
Net Weight	-----	39.2g (1.38oz.)



株式会社 東京コーン紙製作所  
TOKYO CONE PAPER MFG.CO.,LTD.