



15mm スピーカ
0.6 inch Speaker

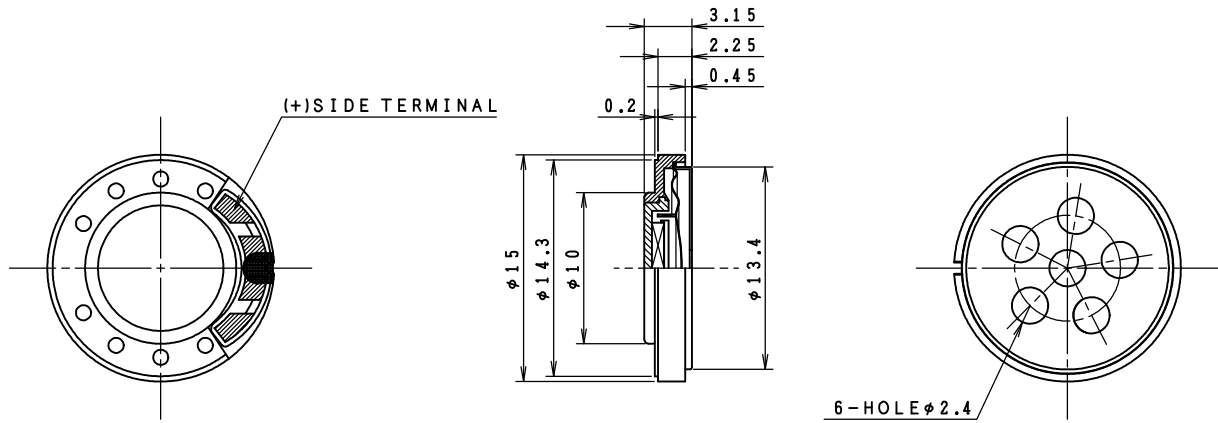
Model No.

S15G07-1

19 Apr 2016

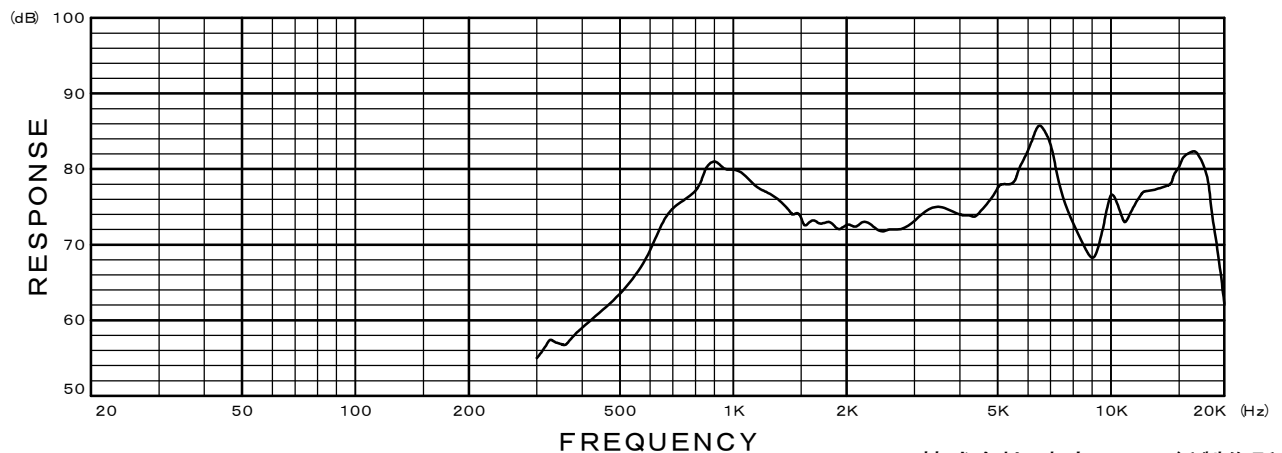
■ マイクロスピーカ
■ PEI ダイアフラム

■ Micro Speaker
■ PEI Diaphragm



Specifications

Nominal Impedance	-----	8 Ω
Nominal Power	-----	0.3W
Maximum Power	-----	0.4W
Resonance Frequency	-----	820Hz
Effective Frequency Range	-----	F _o ~ 20,000Hz
Sound Pressure Level	-----	72dB W/m
Magnet Size	-----	$\phi 6 \times t 0.8$ mm
Magnet Weight	-----	0.17g (0.006oz.)
Net Weight	-----	0.94g (0.033oz.)



株式会社 東京コーン紙製作所
TOKYO CONE PAPER MFG.CO.,LTD.