



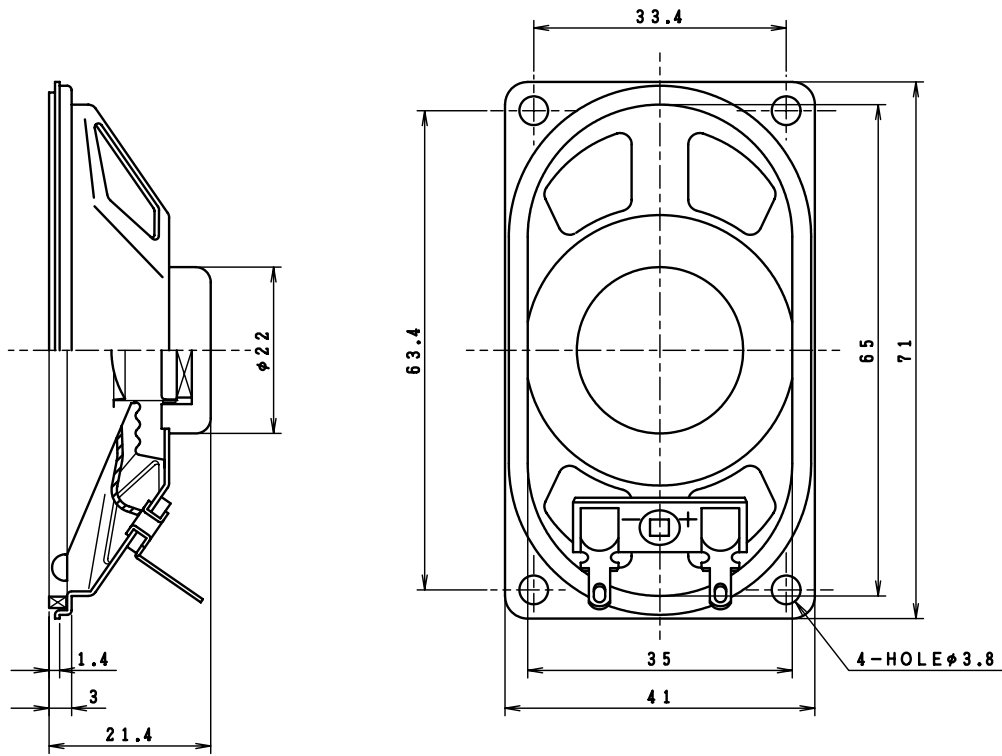
41×71mm スピーカ
1.6×2.8 inch Speaker

Model No.
S16E28A02-3

26 June 2003

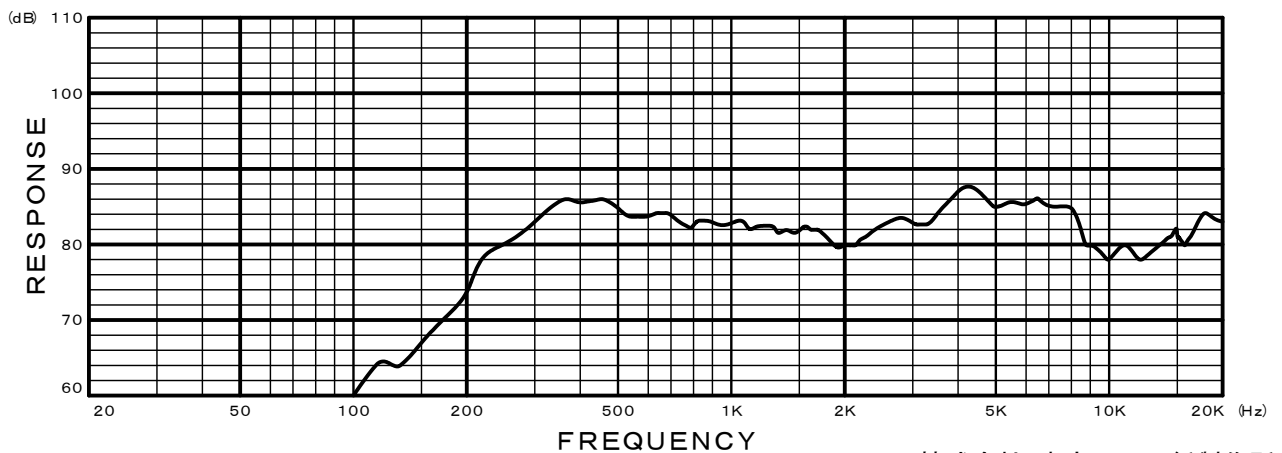
- フルレンジタイプ
- 黒色抄紙コーン
- 布エッジ

- Full Range Type
- Black Pulp Cone
- Cloth Edge



■ Specifications ■

Nominal Impedance	-----	8 Ω
Nominal Power	-----	3W
Maximum Power	-----	4W
Resonance Frequency	-----	330 Hz
Effective Frequency Range	-----	F _o ~ 20,000 Hz
Sound Pressure Level	-----	82.5 dB W/m
Magnet Size	-----	$\phi 12.5 \times t 2$ mm
Magnet Weight	-----	1.4 g (0.05 o.z.)
Net Weight	-----	35 g (1.24 o.z.)



株式会社 東京コーン紙製作所
TOKYO CONE PAPER MFG.CO.,LTD.