



23mm スピーカ  
1.3inch Speaker

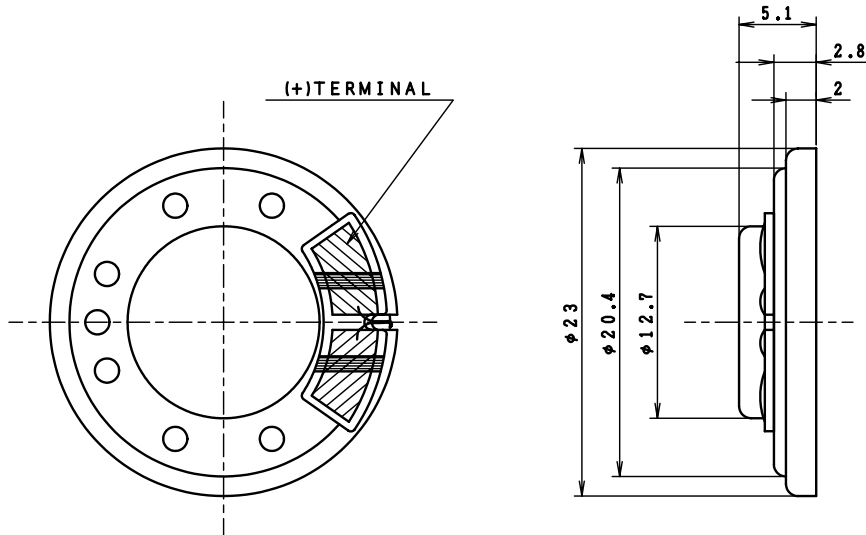
Model No.

S23G01K-5

26 June 2003

マイクロスピーカ  
PETダイヤフラム

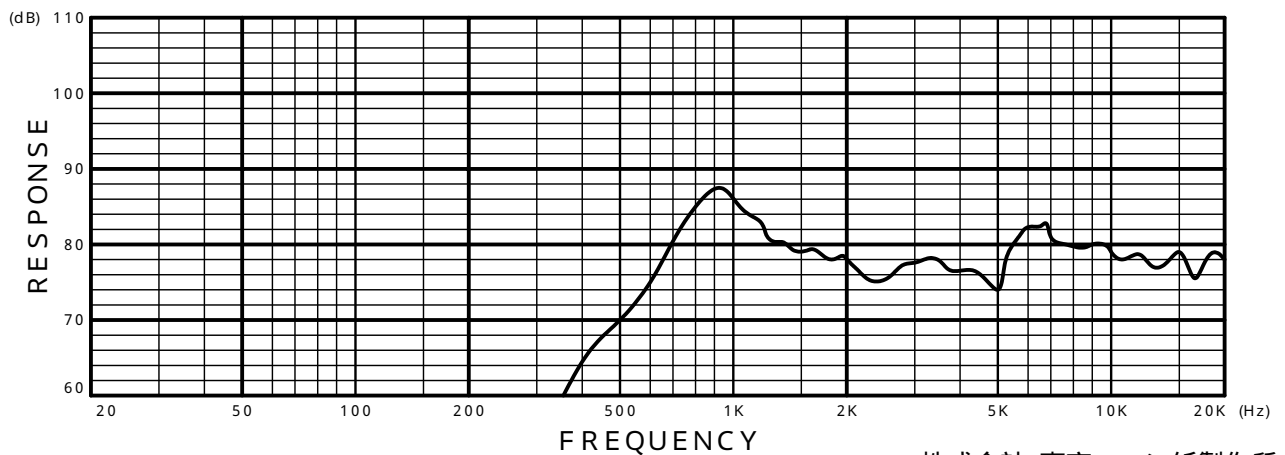
Micro Speaker  
PET Diaphragm



Scale = 2 / 1

### Specifications

Nominal Impedance	-----	8
Nominal Power	-----	0.15W
Maximum Power	-----	0.3W
Resonance Frequency	-----	880 Hz
Effective Frequency Range	-----	F <sub>o</sub> ~ 10,000 Hz
Sound Pressure Level	-----	78 dB W/m
Magnet Size	-----	9.5 × t 1.5 mm
Magnet Weight	-----	0.9 g (0.032 oz.)
Net Weight	-----	4 g (0.14 oz.)



株式会社 東京コーン紙製作所  
TOKYO CONE PAPER MFG.CO.,LTD.