



32mm スピーカ
1.25 inch Speaker

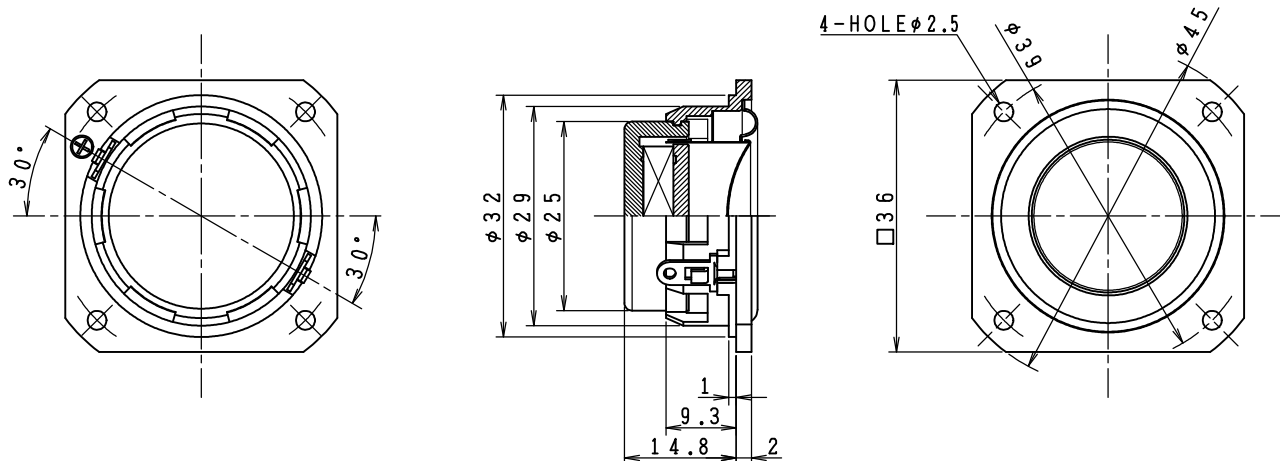
Model No.

S32U10-1

20 Feb. 2018

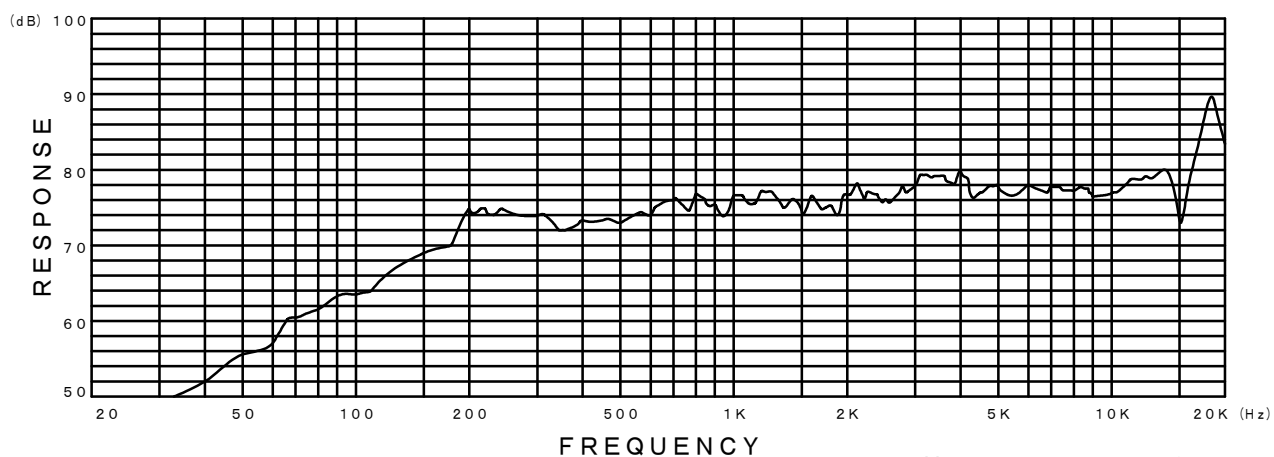
- フルレンジタイプ
- アルミキャップ
- ブチルゴムエッジ

- Full Range Type
- Aluminum Cap
- Butyl Rubber Edge



Specifications

Nominal Impedance	-----	4 Ω
Nominal Power	-----	3W
Maximum Power	-----	4W
Resonance Frequency	-----	190Hz
Effective Frequency Range	-----	F ₀ ~15,000Hz
Sound Pressure Level	-----	76.0dB W/m
Magnet Size	-----	$\phi 18.4 \times t 4.0$ mm
Magnet Weight	-----	7.9g (0.28oz.)
Net Weight	-----	32.0g (1.12oz.)



株式会社 東京コーン紙製作所
TOKYO CONE PAPER MFG.CO.,LTD.