



40mm スピーカ
1.6inch Speaker

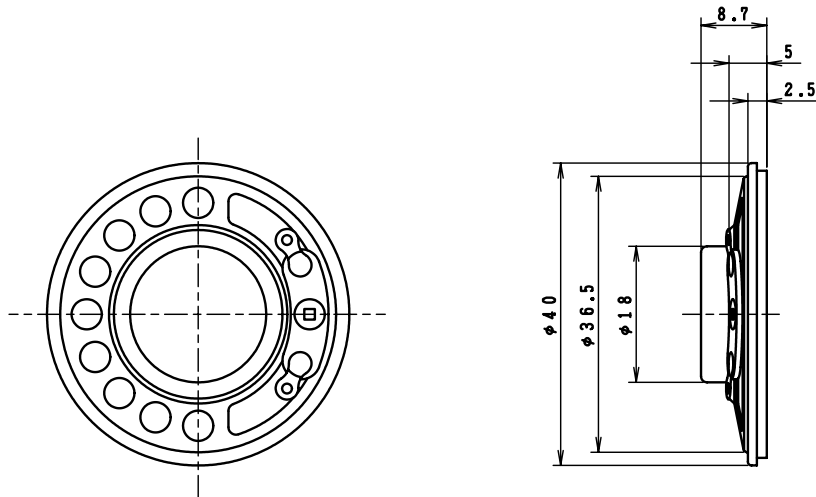
Model No.

S40C11K-1

26 June 2003

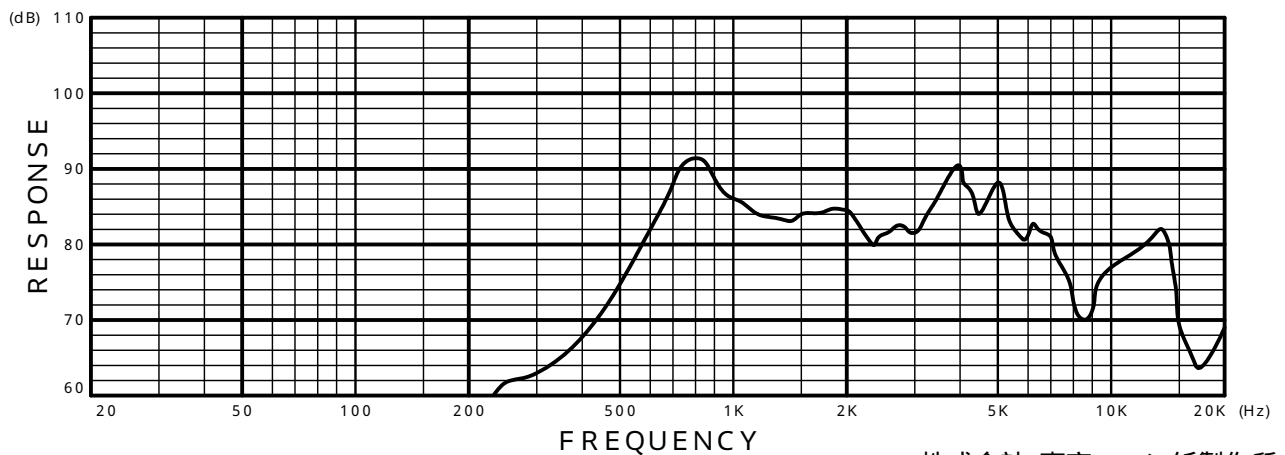
ゼネラルタイプ

General Type



Specifications

Nominal Impedance	-----	8
Nominal Power	-----	0.2W
Maximum Power	-----	0.4W
Resonance Frequency	-----	800Hz
Effective Frequency Range	-----	F _o ~ 5,000Hz
Sound Pressure Level	-----	83.5dB W/m
Magnet Size	-----	12.5 × t 1.5mm
Magnet Weight	-----	1.4g(0.049oz.)
Net Weight	-----	11.5g(0.41oz.)



株式会社 東京コーン紙製作所
TOKYO CONE PAPER MFG.CO.,LTD.