



40mm スピーカ  
1.6 inch Speaker

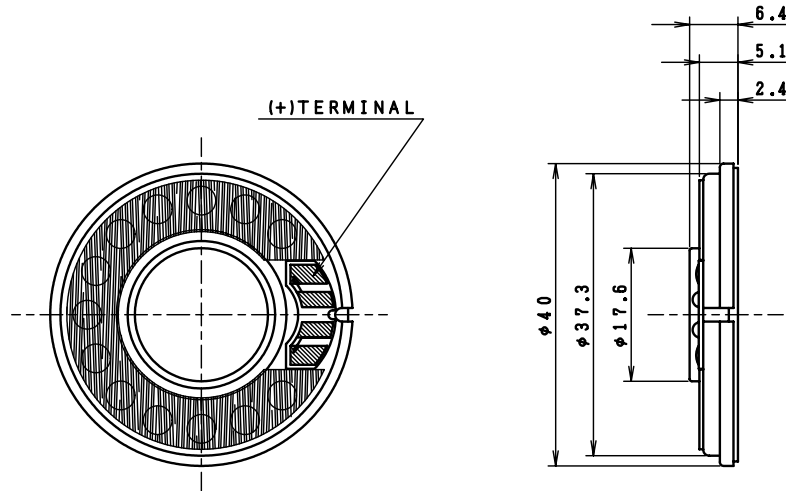
Model No.

S40G25-2

26 June 2003

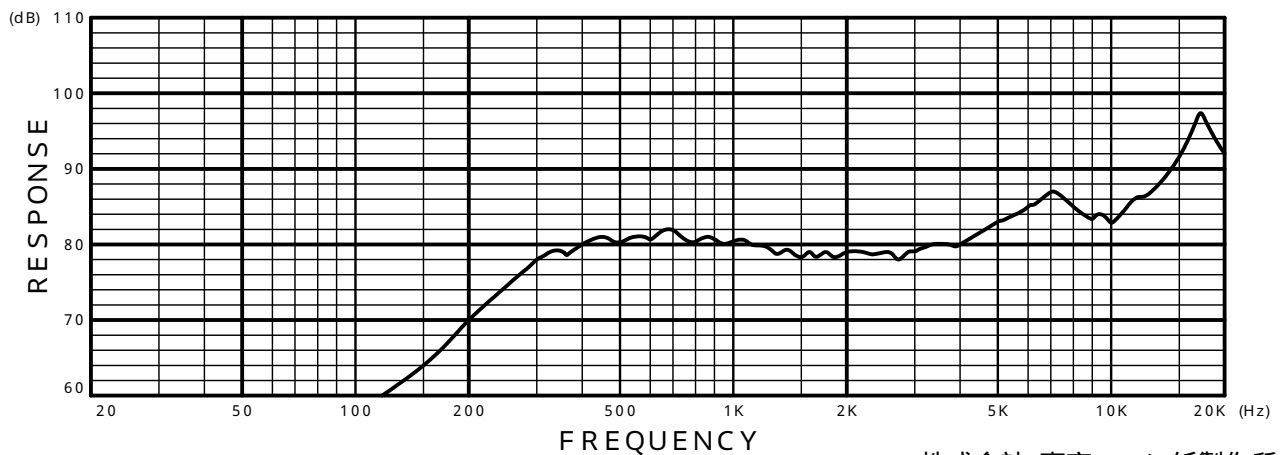
マイクロスピーカ  
PEIダイヤフラム

Micro Speaker  
PEI Diaphragm



### Specifications

Nominal Impedance	-----	8
Nominal Power	-----	1W
Maximum Power	-----	1.5W
Resonance Frequency	-----	400Hz
Effective Frequency Range	-----	Fo ~ 15,000Hz
Sound Pressure Level	-----	79.5dB W/m
Magnet Size	-----	12.5 x t 1.5mm
Magnet Weight	-----	1.4g(0.049oz.)
Net Weight	-----	13.2g(0.47oz.)



株式会社 東京コーン紙製作所  
TOKYO CONE PAPER MFG.CO.,LTD.