



40mm スピーカ
1.6 inch Speaker

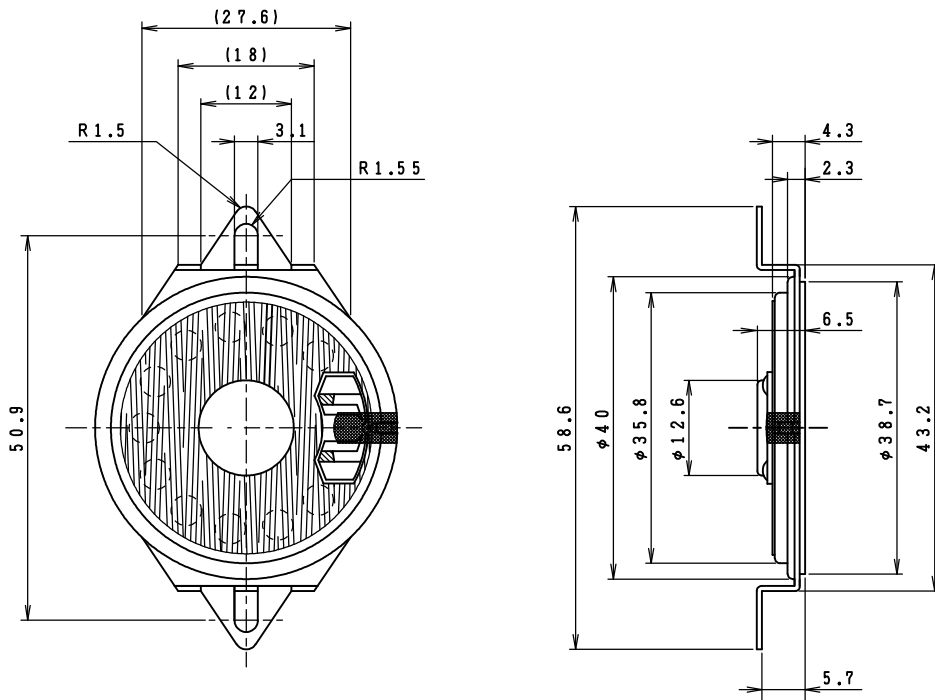
Model No.

S40G32-1

19 Apr 2016

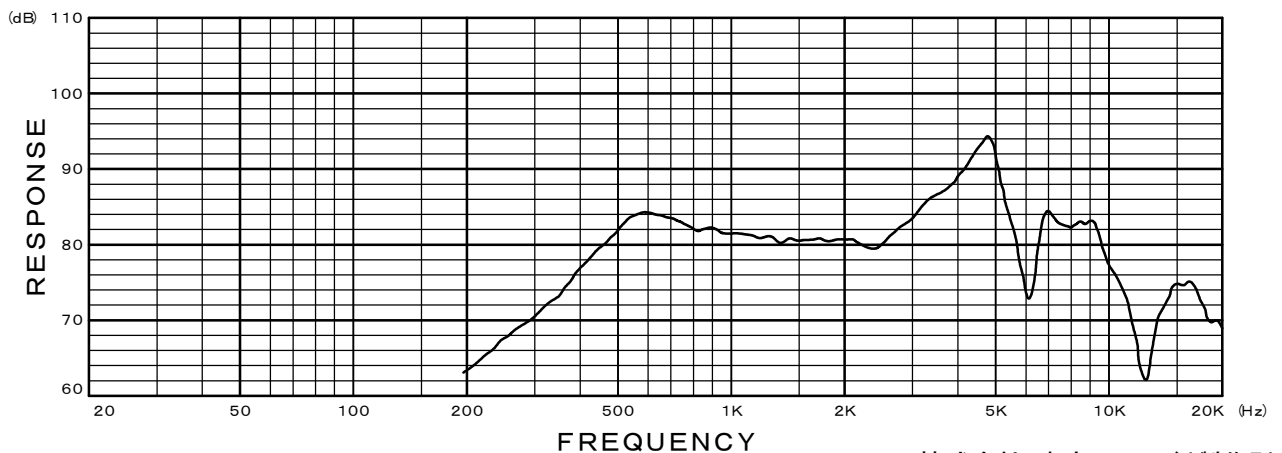
■ マイクロスピーカ
■ PEI ダイアフラム

■ Micro Speaker
■ PEI Diaphragm



Specifications

Nominal Impedance	-----	8 Ω
Nominal Power	-----	0.3W
Maximum Power	-----	0.5W
Resonance Frequency	-----	480Hz
Effective Frequency Range	-----	F _o ~ 5,500Hz
Sound Pressure Level	-----	81dB W/m
Magnet Size	-----	$\phi 9.5 \times t 1.5$ mm
Magnet Weight	-----	0.7g (0.025oz.)
Net Weight	-----	10g (0.352oz.)



株式会社 東京コーン紙製作所
TOKYO CONE PAPER MFG.CO.,LTD.