



45mm スピーカ
1.8 inch Speaker

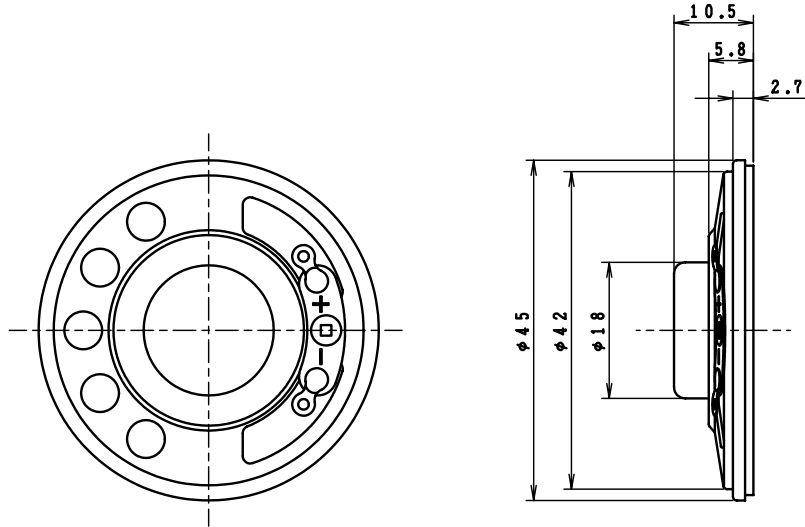
Model No.

S45C14K-4

16 Jan 2008

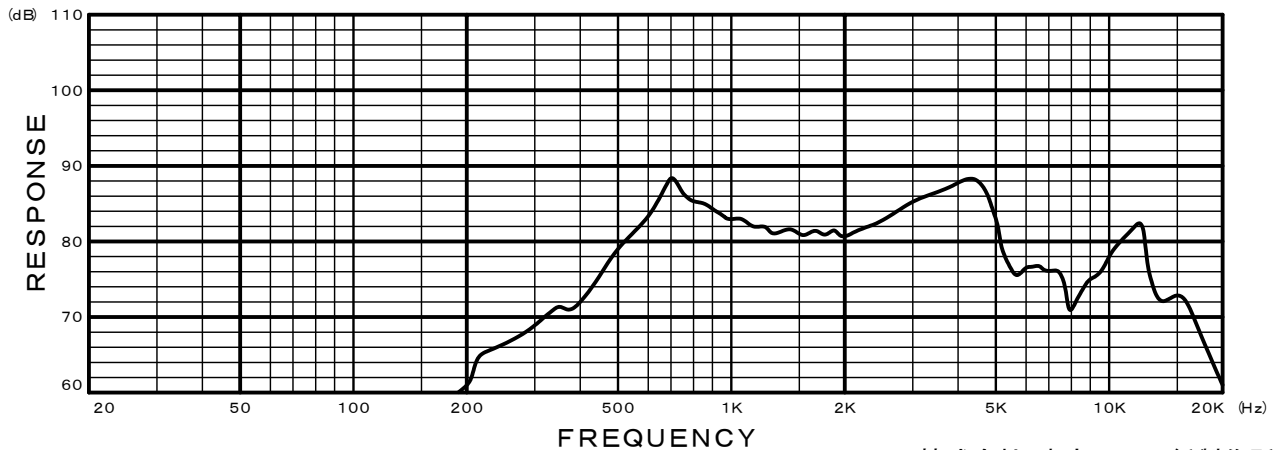
■ゼネラルタイプ

■General Type



■ Specifications ■

Nominal Impedance	-----	8 Ω
Nominal Power	-----	1W
Maximum Power	-----	1.5W
Resonance Frequency	-----	600Hz
Effective Frequency Range	-----	F _o ~ 5,000Hz
Sound Pressure Level	-----	82 dB W/m
Magnet Size	-----	φ 12.5 × t 1.5mm
Magnet Weight	-----	1.54 g (0.049 oz.)
Net Weight	-----	14 g (0.49 oz.)



株式会社 東京コーン紙製作所
TOKYO CONE PAPER MFG.CO.,LTD.