



45mm スピーカ
1.8inch Speaker

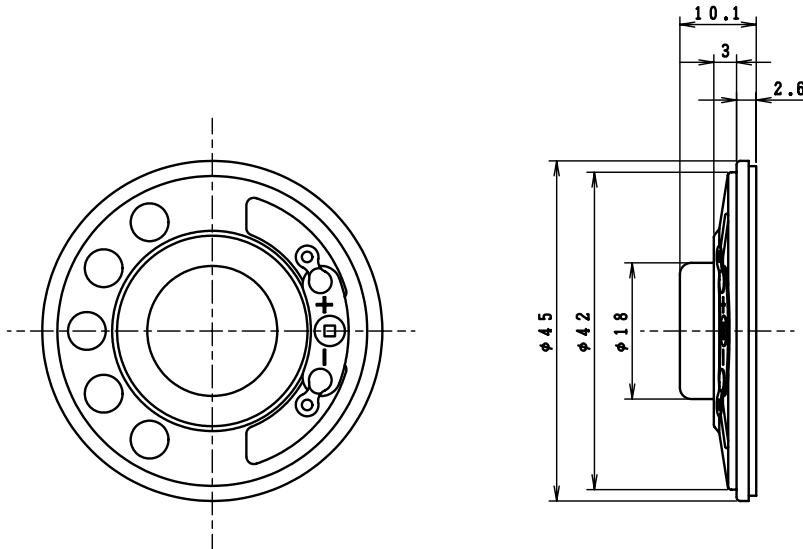
Model No.

S45G03-16

26 June 2003

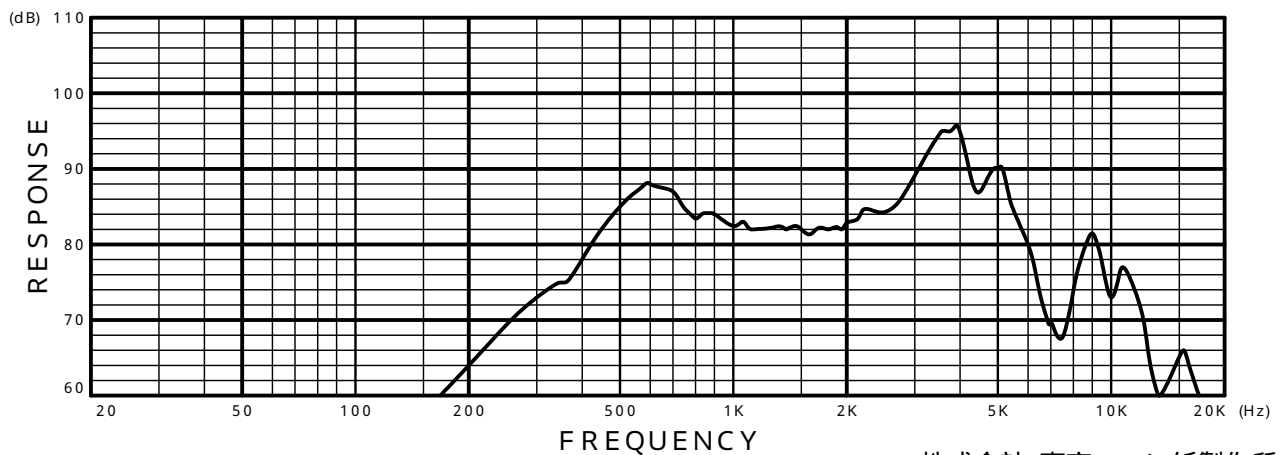
ゼネラルタイプ
PETコーン

General Type
PET Cone



Specifications

Nominal Impedance	-----	8
Nominal Power	-----	1W
Maximum Power	-----	1.5W
Resonance Frequency	-----	500Hz
Effective Frequency Range	-----	Fo ~ 4,000Hz
Sound Pressure Level	-----	83dB W/m
Magnet Size	-----	12.5 x t 1.5mm
Magnet Weight	-----	1.4g (0.049oz.)
Net Weight	-----	15g (0.53oz.)



株式会社 東京コーン紙製作所
TOKYO CONE PAPER MFG.CO.,LTD.