



50mm スピーカ  
2 inch Speaker

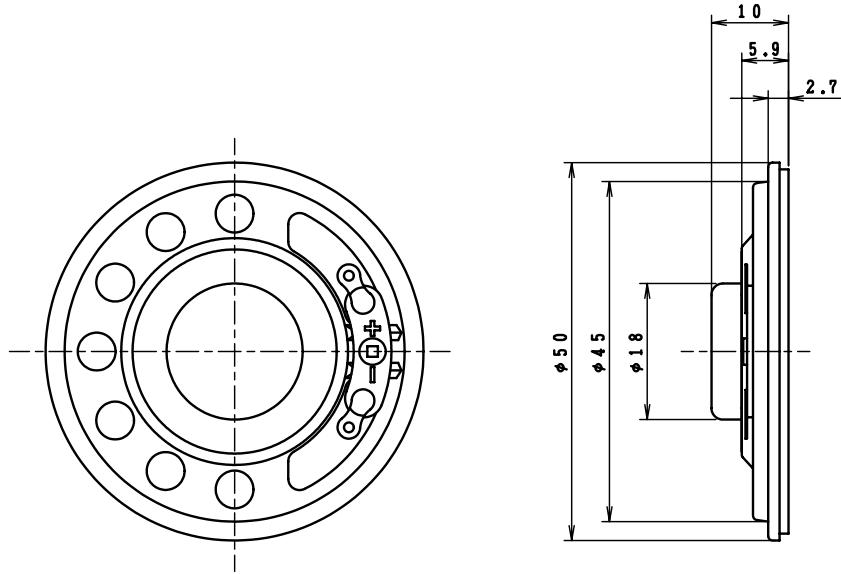
Model No.

S50C08K-1

16 Jan 2008

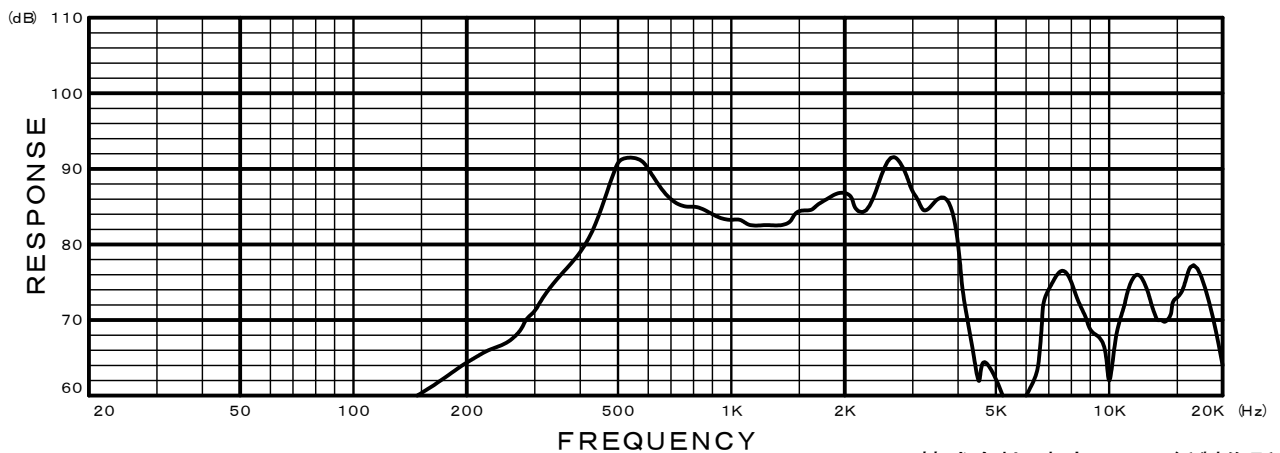
■ゼネラルタイプ

■General Type



■Specifications■

Nominal Impedance	-----	8 Ω
Nominal Power	-----	0.2W
Maximum Power	-----	0.3W
Resonance Frequency	-----	500Hz
Effective Frequency Range	-----	F <sub>o</sub> ~ 3,500Hz
Sound Pressure Level	-----	83dB W/m
Magnet Size	-----	φ12.5 × t 1.5mm
Magnet Weight	-----	1.4g (0.049oz.)
Net Weight	-----	14g (0.49oz.)



株式会社 東京コーン紙製作所  
TOKYO CONE PAPER MFG.CO.,LTD.